

Spelreglement Veldhockey

vanaf 1 augustus 2016

Colofon

Koninklijke Nederlandse Hockey Bond
Postbus 2654
3430 GB Nieuwegein
www.knhb.nl

Samenstelling en coördinatie

KNHB

Fotografie

KNHB

Drukwerk

EMP grafimedia

augustus 2016

© KNHB, Nieuwegein

Alle rechten voorbehouden. Niets uit deze uitgave mag worden verveelvoudigd, opgeslagen in een geautomatiseerd gegevensbestand, of openbaar gemaakt, in enige vorm of op enige wijze, hetzij elektronisch, mechanisch, door printouts, kopieën, of op welke andere manier dan ook, zonder voorafgaande schriftelijke toestemming van de uitgever.

Het eigendom van het tekstbestand van het Reglement Veldhockey berust bij het bondsbestuur van de KNHB. Wijzigingen in de tekst kunnen uitsluitend worden aangebracht na een daartoe strekkend, uitnodigend besluit van de secretaris.

Inhoud

Inleiding	5
Termen en begrippen	8
Spelen van hockeywedstrijden	11
1 Speelveld	11
2 Samenstelling van teams	12
3 Aanvoerders	16
4 Kleding en uitrusting van spelers	17
5 Wedstrijd en resultaat	20
6 Begin en hervatting van de wedstrijd	21
7 Bal buiten het speelveld	22
8 Scoren van doelpunten	23
9 Spelregels: alle spelers	23
10 Spelregels: doelvededigers	28
11 Spelregels: scheidsrechters	29
12 Straffen	31
13 Uitvoering van straffen	32
14 Persoonlijke straffen	40
Reglement Shootouts	43
Arbitrage	47
1 Doelstellingen	47
2 Toepassen van de spelregels	48
3 Vaardigheden van de scheidsrechters	50
4 Presenteren van beslissingen: signalen	54

Technische specificaties	58
1 Speelveld en velduitrusting (veldhockey)	58
2 Stick	65
3 Bal	71
4 Uitrusting voor doelverdedigers	71

Beschikbare aanvullende informatie	72
---	-----------

Inleiding

Verantwoordelijkheid en aansprakelijkheid

Deelnemers aan hockey dienen de spelregels te kennen en na te leven. Zij moeten dan ook goed kennis nemen van de inhoud van deze publicatie.

De spelregels en de aanwijzingen voor toepassing gelden voor alle hockey-deelnemers: spelers, scheidsrechters, teambegeleiders en verenigingsfunctionarissen. Daarbij geldt in beginsel geen verschil tussen dames en heren, meisjes en jongens, maar voor het gemak en de duidelijkheid is in de tekst van het reglement de mannelijke vorm gebruikt.

In de spelregels ligt de nadruk op veiligheid. Iedereen die deelneemt aan of betrokken is bij het spel moet beseffen dat de veiligheid van anderen niet in gevaar gebracht mag worden. Toepasselijke nationale wetgeving dient daarbij in acht te worden genomen. Spelers dienen ervoor te zorgen dat hun uitrusting geen gevaar oplevert voor henzelf of anderen door de conditie van die uitrusting of door de gebruikte materialen of het ontwerp.

De KNHB aanvaardt geen verantwoordelijkheid voor het gebruik van wedstrijdvoorzieningen die gebreken hebben of niet voldoen aan de gestelde eisen en kan niet aansprakelijk worden gesteld voor gevolgen in welke zin dan ook van zulk gebruik. Controle van wedstrijdvoorzieningen en uitrusting voor aanvang van een wedstrijd bestaat uit bezien en beoordelen of die voorzieningen en die uitrusting in algemene zin voldoen aan de gestelde eisen.

Scheidsrechters vervullen een belangrijke rol door het spel te controleren en fair play (sportief en volgens de regels) te beoordelen en te bevorderen.

Invoering

Het Nederlandse spelreglement is een afgeleide van het spelreglement van de FIH (the Rules of Hockey) en geldt voor alle hockeyspelers en officials. Deze uitgave van het Nederlandse spelreglement is van kracht met ingang van 1 augustus 2016.

Het internationale spelreglement is opgesteld door de FIH Rules Committee onder gezag van de FIH. De Nederlandse spelregels worden opgesteld door de Commissie Spelregels onder gezag van de KNHB.

Opbouw reglement

Het spelreglement begint met een overzicht van hockeytermen en -begrippen. Vervolgens komen de voor het spel en wedstrijden belangrijke delen "Spelen van het spel" en "Arbitrage". In het deel "Technische Specificaties" staat technische detailinformatie die voor sommige betrokkenen en voor producenten belangrijk is. Aan het einde van het reglement is een opsomming opgenomen van de aanvullende informatie die beschikbaar is via de FIH of de KNHB.

Ook in dit nieuwe spelreglement volgt de KNHB de internationale spelregels zo letterlijk mogelijk. Daar waar de KNHB uitzonderingen of aanvullingen maakt op de internationale regels wordt dit met de toevoeging "KNHB" aangegeven.

Toepassing van de regels

In het algemeen kan worden gesteld dat de interpretatie en toepassing van het spelreglement ervoor kunnen zorgen dat het spel minder lang stil ligt en (nog) sneller verloopt. In aanvulling hierop wordt van spelers en scheidsrechters verwacht dat zij spelen en zich gedragen in de "geest van het spel". In het deel Arbitrage van dit Spelreglement zijn hiertoe een aantal richtlijnen opgenomen.

De toekomst

De FIH streeft ernaar om het spel zo aantrekkelijk mogelijk te maken om te beoefenen én om naar te kijken, met behoud van zijn unieke kenmerken. De KNHB ondersteunt deze gedachte van harte. De spelregels leveren een belangrijke bijdrage aan het realiseren van deze doelstellingen.

De FIH Rules Committee zal om die reden de spelregels ook in de toekomst blijven bezien en zal zijn rol spelen in het waarborgen dat hockey een sport zal blijven waarop we trots kunnen zijn en waar we van kunnen genieten.

Communicatie over spelregels in Nederland

Via de website van de KNHB kunnen vragen gesteld of suggesties gedaan worden over de spelregels. De Commissie Spelregels streeft ernaar om alle vragen binnen een paar dagen per mail te beantwoorden. Goede suggesties over mogelijke wijzigingen in de regels worden in de Nederlandse commissie besproken en daarna, indien realistisch, onder de aandacht van de FIH Rules Committee gebracht.

Om te voorkomen dat de FIH Rules Committee van allerlei kanten goed bedoelde, maar minder goed gecoördineerde suggesties krijgt toegestuurd, verzoeken wij u met klem alleen via de website van de KNHB uw vragen of suggesties naar voren te brengen.

Termen en begrippen

23-metergebied Het gebied dat wordt begrensd door de lijn op 22,90 meter van elke achterlijn en de aansluitende delen van de zijlijnen en achterlijn, de lijnen zelf meegerekend.

Aanval / Aanvaller Het team dat een goal probeert te scoren, dan wel een speler van dat team.

Achterlijn De korte grenslijn (55 meter) van het speelveld.

Cirkel Het gebied aan elke kant van het veld, dat wordt begrensd door de lijnen van de twee kwartcirkels, met de binnenste hoekpunten aan de voorzijde van de doelpalen als middelpunt, en de verbindingslijnen tussen de kwartcirkels; de lijnen zijn onderdeel van de cirkel.

Doellijn De achterlijn tussen de twee doelpalen.

Doelverdediger Eén van de spelers van elk team op het veld die een volledig beschermende uitrusting draagt die minimaal bestaat uit hoofdbescherming, legguards en klompen, en die ook keepershandschoenen en andere beschermende uitrusting mag dragen.

Flick Zodanig pushen van de bal dat deze van de grond afkomt.

Forehand Spelen van de bal in voorwaartse richting, terwijl deze aan de rechterzijde van de speler is.

Middenlijn De lijn over de hele breedte van het veld die het speelveld door midden deelt. De middenlijn behoort tot beide speelhelften.

Overtreding Een actie begaan jegens een tegenstander, die indruist tegen de regels en die door een scheidsrechter kan worden bestraft.

Push Verplaatsen van de bal over de grond met een duwende beweging van de stick, nadat de stick eerst dicht bij de bal is geplaatst. Wanneer een push wordt uitgevoerd, zijn zowel de bal als de haak van de stick in contact met de grond.

Schot op doel De actie van een aanvaller die probeert te scoren door de bal van binnen de cirkel in de richting van het doel te spelen. Indien de intentie van de speler duidelijk was dat hij een doelpunt wilde maken door de bal in

de richting van het doel te spelen, is er ook als de bal het doel mist sprake van een 'schot op doel'.

Scoop Omhoog brengen van de bal van de grond door de haak van de stick onder de bal te plaatsen en vervolgens een optillende beweging te maken.

Slag Spelen van de bal door middel van een zwaaiende beweging van de stick naar de bal. *Een schuifslag waarbij de stick een lange duwende of slepende beweging maakt voordat de bal wordt geraakt wordt aangemerkt als een slag.*

Speelafstand De afstand waarbinnen een speler in staat is de bal te bereiken om deze te kunnen spelen.

Spelen van de bal (door een veldspeler) Stoppen, laten afkaatsen of in beweging brengen van de bal met de stick.

Speler Eén van de leden van een team.

Tackle Een actie waarmee men probeert een tegenstander de bal te ontnemen.

Team Een team bestaat uit maximaal zestien personen, waarvan ten hoogste elf spelers in het veld en de overigen als wisselers op hun teambank.

Veldspeler Eén van de spelers op het veld anders dan de doelverdediger.

Veldspeler met de rechten van een doelverdediger ("vliegende keep") Eén van de spelers van elk team op het veld die de rechten heeft van een doelverdediger, maar geen volledig beschermende uitrusting draagt. Deze speler draagt een van beide teams afwijkend kleur shirt.

Verdediging / Verdediger Het team dat probeert te voorkomen dat een goal wordt gescoord, dan wel een speler van dat team.

Zijlijn De lange grenslijn (91,40 meter) van het speelveld.

Spelen van hockeywedstrijden

KNHB: teams vergelijken hun kwaliteiten en vaardigheden in het spelen van hockey in wedstrijden. Voor die wedstrijden gelden de hierna volgende spelregels.

De organisatie van wedstrijden, wedstrijdseries en competities geschiedt door of namens de KNHB. Clubs zijn alleen met inachtneming van de daarvoor geldende bondsregels gerechtigd om eigen wedstrijden of toernooien te organiseren.

De KNHB kan voor bepaalde competitievormen (zoals play-offs, beslissingswedstrijden, etc.) aanvullende bepalingen uitvaardigen.

Ook stelt de KNHB in het bondsreglement de voor organisatie en registratie (via wedstrijdformulieren) en administratie geldende procedures en bepalingen vast.

Meer details betreffende speelveld en uitrusting zijn opgenomen in de Technische Specificaties. Daar zijn tevens tekeningen opgenomen van het speelveld, het doel en de stick.

1. Speelveld

- 1.1 Het speelveld is rechthoekig, 91,40 meter lang en 55,00 meter breed.
KNHB: de KNHB kan voor bepaalde categorieën wedstrijden nadere aanwijzingen voor de belijning van velden geven.
- 1.2 Zijlijnen markeren de lange buitenzijden; achterlijnen markeren de korte buitenzijden van het veld.
- 1.3 De doellijnen zijn de delen van de achterlijnen die zich tussen de twee doelpalen bevinden.
- 1.4 Een middenlijn is over de breedte van het speelveld getrokken.

- 1.5 Op 22,90 meter van de buitenzijde van de achterlijnen zijn 23-meterlijnen getrokken.
- 1.6 Met cirkels worden die gebieden bedoeld die zich in het veld, centraal ten opzichte van de achterlijn, rond het doel bevinden.
- 1.7 Een strafbalstip met een diameter van 150 mm is aangebracht recht voor elk doel, met het midden van de stip op 6,40 meter van de binnenzijde van de doellijn.
- 1.8 Alle lijnen zijn 75 mm breed en maken deel uit van het speelveld.
- 1.9 Hoekvlaggen van tussen de 1,20 en 1,50 meter hoog, zijn op elke hoek van het veld geplaatst.
- 1.10 Doelen staan buiten het speelveld in het midden van elke achterlijn, tegen de buitenzijde van de achterlijn.
KNHB: op kunstgrasvelden en bij bondswedstrijden van standaardteams moet rond het speelveld een vaste omheining staan, op minimaal 2 meter van een zijlijn en minimaal 4 meter van een achterlijn. Tevens moeten bij het speelveld twee teambanken staan, één voor elk van de teams, plaats biedende aan 9 personen. Zij moeten worden geplaatst aan één zijde van het speelveld, op minimaal 1 meter buiten de zijlijn en maximaal 10 meter ter weerszijden van de middenlijn.

2. Samenstelling van teams

- 2.1 Een wedstrijd wordt gespeeld tussen twee teams met niet meer dan elf spelers van elk team tegelijk in het speelveld.
Als een team meer dan het toegestane aantal spelers in het veld heeft staan wordt de tijd stil gezet om dit te corrigeren. De aanvoerder

van het betrokken team krijgt een persoonlijke straf. Beslissingen die genomen zijn voordat de tijd werd stil gezet kunnen niet teruggedraaid of veranderd worden. De wedstrijd wordt hervat met een vrije slag voor het team dat niet met teveel spelers speelde. Als de scheidsrechter vlak voor het stilzetten van de tijd reeds een vrije slag, strafcorner of strafbal voor dit team had toegekend wordt de wedstrijd hervat met de uitvoering hiervan.

KNHB: bij de aanvang van een bondswedstrijd moeten er per team tenminste acht speelgerechtigde spelers in het speelveld zijn. Als gedurende een wedstrijd een team uit minder dan acht spelers komt te bestaan wordt de wedstrijd voortgezet.

KNHB: voor de aanvang van een bondswedstrijd moet een (digitaal) wedstrijdformulier, met daarop ingevuld de namen van de (ten hoogste 16) spelers van beide teams, worden overhandigd aan de scheidsrechters. Alleen op dat formulier vermelde spelers mogen in het speelveld komen en/of op de teambank plaatsnemen. Tijdens de wedstrijd kunnen geen namen op het formulier worden gewijzigd, maar niet-standaardteams kunnen tot het maximale aantal van 16 spelers is bereikt, nieuwe spelers voor vermelding op het formulier aanmelden bij de scheidsrechters.

KNHB: aan een team mogen in bondswedstrijden ten hoogste vier teambegeleiders (coaches, verzorgers) worden toegevoegd. Hun plaats is de teambank van hun partij. Deze teambegeleiders staan onder het gezag van de scheidsrechters en de bepalingen van de spelregels zijn op hen van toepassing. Door het aanvaarden van zo'n functie, dan wel het gevolg geven aan een aanwijzing als teambegeleider aanvaardt de betrokkene de verplichting tot het naleven van de bepalingen van de reglementen van de hockeybond.

- 2.2 Elk team moet tijdens de wedstrijd steeds een doelverdediger of een verdediger met de rechten van een doelverdediger in het speelveld hebben.

- 2.3 Elk team mag wisselen met de spelers die niet in het veld staan.
- a Wisselen van spelers mag op ieder gewenst moment, met uitzondering van de periode tussen het toekennen en het voltooiën van een strafcorner; in die periode mag uitsluitend een geblesseerde of een uit het veld gezonden doelverdediger van de verdedigende partij worden vervangen.
Indien als gevolg van de strafcorner een nieuwe strafcorner wordt toegekend, geldt de regel ongewijzigd tot het einde van de nieuwe strafcorner.
Een geblesseerde of uit het veld gestuurde doelverdediger van het verdedigende team die speelt zonder volledige beschermende uitrusting, mag tussen het toekennen en het voltooiën van een strafcorner alleen vervangen worden door een doelverdediger die ook speelt zonder volledige beschermende uitrusting. Gedurende de straf tijd van de uit het veld gezonden doelverdediger speelt zijn team met een speler minder.
 - b Er is geen beperking aan het aantal spelers dat op hetzelfde moment mag worden gewisseld of aan het aantal malen dat een speler mag worden gewisseld.
 - c Wisselen van een speler kan pas als de te wisselen speler het speelveld heeft verlaten.
 - d Een wissel is niet toegestaan voor verwijderde spelers gedurende hun straf tijd.
 - e Als de duur van een verwijdering is verstreken mag de betrokken speler worden gewisseld zonder dat hij in het speelveld terug is geweest.
 - f Veldspelers die wisselen, moeten het veld verlaten dan wel betreden binnen 3 meter van de middenlijn aan de zijde van het veld die vooraf is overeengekomen met de scheidsrechters.
 - g Doelverdedigers mogen bij een wissel het veld nabij hun doel verlaten of betreden.

- h De tijd wordt stilgezet voor het wisselen van doelverdedigers maar niet voor overige wissels.
De tijd wordt kort stilgezet indien een doelverdediger die volledige beschermende uitrusting draagt, deel uitmaakt van de wissel. Indien bij een voorgenomen wissel de vervangende doelverdediger nog geen volledige beschermende uitrusting draagt, wordt de tijd niet stilgezet om deze uitrusting aan te laten trekken. De wedstrijd dient hiervoor niet opgehouden te worden.

- 2.4 Veldspelers die het veld verlaten voor het behandelen van een blessure, om te drinken, om uitrusting te wisselen of te veranderen, of om enige andere reden dan voor een wissel, mogen alleen tussen de 23-meterlijnen aan de zijde van de teambanken weer het veld in komen. *Het verlaten en betreden van het veld als onderdeel van het spel (bijv. wanneer een verdediger bij een strafcorner een masker opzet) vindt plaats op elke geschikte plek van het veld.*

- 2.5 Niemand anders dan veldspelers, doelverdedigers en scheidsrechters mag zich tijdens de wedstrijd zonder toestemming van een scheidsrechter binnen het speelveld bevinden.

KNHB: teambegeleiders mogen tijdens de wedstrijd alleen na toestemming van de scheidsrechters in het speelveld komen.

- 2.6 Spelers binnen en buiten het veld staan gedurende de gehele wedstrijd, dus ook tijdens de pauze, onder het gezag van de scheidsrechters.

- 2.7 Een speler die geblesseerd is of bloedt moet het veld verlaten, tenzij medische redenen dit belemmeren en mag niet terugkeren voordat zijn verwonding is verbonden; spelers mogen geen kleding met bloedvlekken dragen.

- 2.8 KNHB: bij een ongeluk of ander bijzonder voorval kunnen de scheidsrechters de wedstrijd onderbreken. Bij een onderbreking in een bondswedstrijd gelden de volgende bepalingen:
- De wedstrijd wordt na een onderbreking zo spoedig mogelijk hervat met een bully, met de passende straf of spelhervatting of met een beginslag als een doelpunt was gemaakt.
 - Als tijdens een wedstrijd nabij het veld een onweer losbarst moeten de scheidsrechters de wedstrijd onderbreken als tussen het zien van de bliksemschicht en het horen van de donder minder dan 10 seconden verlopen. De wedstrijddeelnemers moeten dan het veld verlaten en in een daarvoor geschikte ruimte (clubhuis) gaan schuilen.
 - De scheidsrechters vermelden de redenen voor onderbrekingen en voor staken van de wedstrijd op het wedstrijdformulier; aangetekend worden dan ook de bereikte stand, het tijdstip van staken en of op dat moment een strafbal of strafcorner werd toegekend.

3 Aanvoerders

- 3.1 Eén speler van elk team moet zijn aangewezen als aanvoerder.
- 3.2 Indien de aanvoerder uit het veld wordt gezonden, dient er een vervangende aanvoerder te worden aangewezen.
- 3.3 Aanvoerders zijn verplicht een onderscheidende armband of een ander onderscheidend teken te dragen aan bovenarm of schouder of om de kous, direct onder de knie.
- 3.4 Aanvoerders zijn verantwoordelijk voor het gedrag van alle spelers van hun team en moeten er voor zorgen dat wissels van hun team correct worden uitgevoerd.

KNHB: aanvoerders zijn tevens verantwoordelijk voor het gedrag van alle teambegeleiders van hun team tijdens een wedstrijd. Een persoonlijke straf wordt toegekend aan een aanvoerder die deze verantwoordelijkheden niet nakomt.

KNHB: aanvoerders dragen namens hun vereniging ook verantwoordelijkheid voor de correcte invulling en afhandeling van het wedstrijdformulier.

4 Kleding en uitrusting van spelers

De KNHB heeft voor bondswedstrijden de bepalingen voor het tenue van wedstrijddeelnemers, persoonlijke uitrusting en reclame vastgelegd in het bondsreglement.

- 4.1 Veldspelers van een team moeten een uniform tenue dragen.
- KNHB: in bondswedstrijden is spelen in het standaardtenue van de vereniging verplicht, maar als verwarring is te verwachten, dienen de spelers van het bezoekende team hun tenue aan te passen.*
- KNHB: spelers uitkomende in wedstrijden in de standaardklassen, de interdistrictcompetities en de hoogste competitieklassen A/B-jeugd, dienen een duidelijk rugnummer te dragen. In een team mag niet tweemaal hetzelfde rugnummer worden gebruikt.*
- 4.2 Spelers mogen niets dragen dat gevaarlijk kan zijn voor andere spelers.
- Het is veldspelers toegestaan beschermende handschoenen te dragen, mits deze de natuurlijke grootte van de hand niet aanmerkelijk vergroten.*
- Veldspelers en doelverdedigers die zonder beenbeschermers (legguards) spelen dienen scheen- en enkelbeschermers te gebruiken.*
- Veldspelers dienen een mondbeschermer te gebruiken.*
- KNHB: spelers kunnen uitsluitend om medische redenen ontheffing aanvragen bij de KNHB. Spelers dienen op verzoek van de scheidsrechters de schriftelijke ontheffing van de KNHB te tonen.*

Het is veldspelers toegestaan om bij het verdedigen van een strafcorner een glad masker in een transparante, witte of enkele kleur te dragen dat aansluit bij de vormen van het gezicht zolang de strafcorner duurt en zolang de verdediger zich in zijn eigen cirkel bevindt. Hierbij is het dragen van een masker primair bedoeld om de veiligheid te waarborgen. Het is veldspelers niet toegestaan om zich met een masker op zodanig te gedragen dat dit gevaar oplevert voor andere spelers of intimiderend is.

KNHB-experiment: het is veldspelers toegestaan om, alleen om medische redenen die door de KNHB zijn goedgekeurd, een glad masker te dragen dat aansluit op de vormen van het gezicht, of zachte hoofdbescherming of oogbescherming in de vorm van een beschermende bril (met zacht materiaal over het frame). Spelers dienen op verzoek van de scheidsrechters de schriftelijke toestemming van de KNHB voor het dragen van dit masker te tonen.

Het is veldspelers niet toegestaan om in andere omstandigheden hoofdbescherming (masker, helm of andere bescherming) te dragen.

- 4.3 Doelverdedigers en spelers die de rechten hebben van een doelverdediger (de 'vliegende keep') moeten een shirt of kledingstuk dragen dat in kleur duidelijk afwijkt van beide teams.
Doelverdedigers (die spelen met beschermende uitrusting) moeten dit shirt of kledingstuk over de bescherming van hun bovenlichaam dragen.

- 4.4 Doelverdedigers zijn verplicht om tijdens wedstrijden gebruik te maken van beschermende kleding bestaande uit minimaal hoofdbescherming, beenbeschermers (legguards) en klompen. De hoofdbescherming en de eventuele handbeschermers mogen worden afgedaan als de doelverdediger zelf een strafbal gaat nemen.
Als hoofdbescherming wordt een complete helm, die het gehele hoofd omvat, met een vast masker voor het gehele gezicht en bescherming van de keel, aanbevolen.

De volgende uitrustingsstukken mogen uitsluitend gebruikt worden door doelverdedigers die gekozen hebben voor de optie om volledige beschermende uitrusting te dragen: bescherming voor lichaam, bovenarm, elleboog, onderarm, hand en dijbeen, beenbeschermers (legguards) en klompen.

- 4.5 Een veldspeler met de rechten van een doelverdediger mag hoofdbescherming dragen binnen het 23-metergebied waar zijn team verdedigt. Het dragen van hoofdbescherming is verplicht bij de verdediging van een strafcorner of strafbal.
- 4.6 Kleding en beschermende uitrusting die de natuurlijke omvang van het lichaam van de doelverdediger of de te beschermen delen van zijn lichaam aanzienlijk vergroten of verbreden, zijn niet toegestaan. (zie ook hoofdstuk Technische specificaties, artikel 4 op bladzijde 71).
- 4.7 De stick heeft een traditionele vorm, met een steel en een gebogen haak, die aan de linkerzijde plat is:
- a De stick moet glad zijn, zonder ruwe en scherpe uitstekende delen.
 - b Inclusief aangebrachte omwikkelingen moet de stick door een ring met een binnendiameter van 51 mm passen.
 - c Iedere gebogen of schuine afwijking over de lengte van de stick moet een doorlopend glad profiel over de gehele lengte hebben en mag ofwel aan de platte zijde ofwel aan de achterzijde afwijken tot maximaal 25 mm, maar niet aan beide kanten van de stick.
 - d De stick moet voldoen aan de specificaties vastgesteld door de FIH Rules Committee.
- 4.8 De bal is hard, wit (of een andere overeengekomen kleur die afwijkt van de ondergrond) en rond.
Precieze bepalingen van de stick en de bal zijn opgenomen in de Technische Specificaties.

5 Wedstrijd en resultaat

- 5.1 Een wedstrijd bestaat uit twee helften van 35 minuten en een pauze van 5 minuten.

Teams kunnen andere afspraken maken over de duur van de wedstrijd en pauze, maar moeten vaste regels en afspraken van de KNHB of de organisatoren van competities, toernooien en wedstrijden in acht nemen.

- 5.2 Het team dat de meeste doelpunten heeft gescoord, is de winnaar van de wedstrijd; als er geen doelpunten zijn gescoord of als de teams een gelijk aantal doelpunten hebben gemaakt, is de wedstrijd in een gelijkspel geëindigd.

KNHB: bepalingen over een shootouts serie als manieren om tot een beslissing te komen in een wedstrijd die met een gelijkspel is geëindigd, staan in het bondsreglement.

6 Begin en hervatting van de wedstrijd

- 6.1 Voor aanvang van de wedstrijd wordt getost.

- Het team dat de toss wint heeft de keuze tussen speelrichting in de eerste helft of het nemen van de beginslag.
- Als het team dat de toss wint de speelrichting in de eerste helft kiest, heeft de tegenpartij de beginslag.
- Als het team dat de toss wint de beginslag kiest, mag de tegenpartij de speelrichting in de eerste helft kiezen.

- 6.2 De richting waarin teams spelen wordt omgekeerd in de tweede helft van de wedstrijd.

- 6.3 Een beginslag wordt genomen:

- Om de wedstrijd te laten beginnen door een speler van het team dat de toss heeft gewonnen en voor deze optie heeft gekozen;

anders door een speler van de tegenpartij.

- Om het spel na de pauze opnieuw te beginnen door een speler van het team dat niet de beginslag heeft genomen waarmee de wedstrijd is begonnen.
- Na een doelpunt door een speler van het team tegen wie het doelpunt is gescoord.

- 6.4 Uitvoering van de beginslag:

- Wordt genomen vanaf het midden van de middenlijn.
- De bal mag in iedere gewenste richting worden gespeeld.
- Alle spelers behalve de speler die de beginslag neemt, moeten zich bevinden op de helft van het veld waarop het doel staat dat zij verdedigen.
- De bepalingen voor het nemen van een vrije slag zijn van toepassing.

- 6.5 Een bully wordt genomen om het spel te hervatten wanneer de wedstrijd is onderbroken wegens een blessure of voor enige andere reden, waarbij geen straf wordt opgelegd.

- Een bully wordt genomen nabij de plaats waar de bal was toen het spel werd onderbroken, maar niet binnen 15 meter van de achterlijn en niet binnen 5 meter van de cirkelrand.
- De bal ligt tussen twee spelers, één van elk team, die met hun gezichten naar elkaar toe staan, ieder met het doel dat hij verdedigt aan zijn rechterzijde.
- De twee spelers beginnen de bully met hun stick op de grond rechts van de bal en tikken dan éénmaal boven de bal met de platte kant van hun stick tegen de stick van hun tegenstander, waarna beide spelers de bal mogen spelen.
- Alle andere spelers moeten op minimaal 5 meter afstand van de bal zijn.

6.6 Als een strafbal is genomen en daaruit geen doelpunt is gescoord wordt het spel hervat door een verdediger, 15 meter voor het midden van de doellijn; voor zo'n hervatting zijn de bepalingen voor het nemen van een vrije slag van toepassing.

7 Bal buiten het speelveld

- 7.1 De bal is buiten het speelveld wanneer deze als geheel volledig over een zijlijn of achterlijn is gegaan.
- 7.2 Een speler van het team dat niet als laatste de bal aanraakte voordat deze buiten het speelveld kwam, mag het spel hervatten.
- 7.3 Wanneer de bal over de zijlijn gaat, wordt het spel hervat op de plaats waar de bal over die lijn ging; voor zo'n hervatting zijn de bepalingen voor het nemen van een vrije slag van toepassing.
- 7.4 Wanneer de bal over de achterlijn is gegaan zonder dat een doelpunt is gescoord, geldt:
- a Als de bal is gespeeld door een aanvaller, wordt het spel hervat vanaf een plaats op niet meer dan 15 meter van de achterlijn recht tegenover het punt waar de bal over de achterlijn is gegaan; voor zo'n hervatting zijn de bepalingen voor het nemen van een vrije slag van toepassing.
 - b Als een verdediger de bal onopzettelijk heeft gespeeld of de bal is afgekaatst van de doelverdediger, wordt het spel hervat met een lange corner, genomen op de 23-meterlijn recht tegenover het punt waar de bal over de achterlijn is gegaan. Bij een dergelijke hervatting zijn de bepalingen voor het nemen van een vrije slag van toepassing.
De spelhervatting vindt plaats binnen het 23-metergebied.

- c Als een verdediger de bal met opzet over de achterlijn heeft gespeeld en er geen sprake is van afkaatsen van de doelverdediger, wordt het spel hervat met een strafcorner.

8 Scoren van doelpunten

- 8.1 Een doelpunt wordt gescoord wanneer de bal, nadat hij binnen de cirkel door een aanvaller is gespeeld en daarna niet meer buiten de cirkel is gekomen, en als geheel volledig over de doellijn en onder de doellat gaat.
Spelen van de bal door een verdediger voor of nadat die door een aanvaller in de cirkel is geraakt, is hierop niet van invloed.

9 Spelregels: alle spelers

Spelers worden geacht zich steeds beheerst en sportief te gedragen.

- 9.1 Spelers die in het veld zijn moeten hun stick in de hand hebben; zij mogen hun stick niet op een gevaarlijke, bedreigende of intimiderende manier gebruiken.
Spelers mogen hun stick niet over het hoofd van andere spelers heen tillen.
- 9.2 Spelers mogen tegenspelers niet hinderen of in hun spel belemmeren door hen of hun sticks of kleding vast te pakken of aan te raken.
- 9.3 Spelers mogen een andere speler niet intimideren of het spelen verhinderen.
- 9.4 Spelers mogen de bal niet met de achterkant van de stick (de bolle kant) spelen.

9.5 Spelers mogen de bal niet hard met de zijkant van de stick slaan bij een forehandslag.

Dit verbiedt niet het gecontroleerde gebruik van de zijkant van de stick bij een forehand tackle, bij het op gecontroleerde wijze omhoog spelen van de bal over de stick van een tegenstander of over een liggende doelverdediger, of bij een schuifslag of push.

Het gebruik van de zijkant van de stick bij een backhandslag heeft zich ontwikkeld tot een beheersbare techniek die toegestaan is mits dit niet leidt tot gevaarlijk spel.

- 9.6 a Bij wedstrijden in de seniorencompetitie geldt: spelers mogen op een gecontroleerde manier de bal op elke plaats in het veld stoppen, ontvangen, laten afketsen en spelen op elke hoogte inclusief boven schouderhoogte, mits dit niet gevaarlijk is en het niet leidt tot gevaarlijk spel.
- b Bij wedstrijden in de juniorencompetitie geldt: spelers mogen de bal met geen enkel deel van de stick spelen wanneer de bal boven schouderhoogte is, maar verdedigers mogen een schot op doel met hun stick op elke gewenste hoogte stoppen of laten afkaatsen. *Een verdediger die een schot op doel tegenhoudt moet niet bestraft worden indien hij zijn stick niet geheel stil houdt of deze naar de bal beweegt in een poging de bal te stoppen of te laten afkaatsen. Alleen wanneer hij de bal daadwerkelijk boven schouderhoogte weg slaat en hiermee een doelpunt voorkomt, moet een strafbal worden toegekend. Een poging van een verdediger om een hoog schot op doel te stoppen of van richting te veranderen, terwijl dit in werkelijkheid kennelijk "naast of over" zal gaan, moet worden bestraft met een strafcorner en niet met een strafbal. Bij gevaarlijk spel voortkomend uit een geoorloofde stoppoging moet ook een strafcorner worden toegekend.*

9.7 Spelers mogen de bal niet spelen op een wijze die gevaarlijk, bedreigend of intimiderend is of tot gevaarlijk spel kan leiden. *Een bal wordt in ieder geval als gevaarlijk beschouwd wanneer deze leidt tot een terechte ontwijkende reactie van andere spelers. De straf wordt opgelegd op de plaats waar het gevaarlijk spel ontstond.*

- 9.8 Spelers mogen de bal niet opzettelijk met een slag van de grond omhoog spelen, behalve bij een schot op doel. *Een omhoog geslagen bal moet expliciet worden beoordeeld op het feit of dit wel of niet met opzet gebeurde. Het is geen overtreding als de bal, waar ook in het veld, met een slag, zonder opzet en zonder dat de slag gevaar oplevert, van de grond gaat. Dit geldt ook voor een vrije slag. De bal over de stick van een tegenstander of over een op de grond liggende tegenstander heen spelen, is toegestaan, zelfs in de cirkel, tenzij de actie als gevaarlijk wordt beoordeeld. Spelers mogen de bal met een flick of scoop omhoog spelen, mits dit geen gevaar oplevert. Een flick of scoop in de richting van een tegenstander die zich binnen een afstand van 5 meter bevindt, geldt als gevaarlijk. Indien de tegenstander duidelijk op de bal of de aanvaller inloopt zonder de intentie te hebben om de bal met zijn stick te spelen, dient hij bestraft te worden voor gevaarlijk spel.*

9.9 Spelers mogen niet binnen 5 meter komen van een tegenstander die een neerkomende bal probeert aan te nemen, totdat de bal door die tegenstander is ontvangen en onder controle gebracht en zich op de grond bevindt. *De in eerste instantie ontvangende speler heeft recht op de bal. Indien niet duidelijk is welke speler de eerste ontvanger is, geldt dat een speler van het team dat de bal omhoog heeft gespeeld de tegenstander de gelegenheid moet geven om de bal aan te nemen.*

9.10 Veldspelers mogen de bal niet stoppen, schoppen, slaan, oppakken, met zich meedragen, gooien of voortbewegen met welk deel van het lichaam dan ook.

Het is niet altijd een overtreding wanneer de bal tegen voet, hand of lichaam van een veldspeler aankomt. De speler begaat alleen een overtreding wanneer hij de bal vrijwillig met zijn hand, voet of lichaam speelt of wanneer hij zich opstelt met de intentie de bal op deze wijze te stoppen. Er is geen sprake van een overtreding wanneer de bal de hand raakt die de stick vasthoudt als hij anders de stick geraakt zou hebben.

9.11 Spelers mogen een tegenstander die probeert de bal te spelen, niet blokkeren of het pad naar de bal versperren (afhouden).

Spelers houden af wanneer zij:

- *hun lichaam gebruiken om zich daarmee ruimte te verschaffen*
- *met hun lichaam of stick het lichaam of de stick van een tegenstander hinderen*
- *de bal met hun stick of met enig deel van hun lichaam afschermen tegen een geoorloofde tackle.*

Een stilstaande speler die de bal ontvangt, mag daarbij opgesteld staan op iedere manier die hij wenst.

Een speler die balbezit heeft, mag zich met de bal in alle richtingen verplaatsen, mits hij niet tegen een tegenstander oploopt of zich plaatst tussen de bal en de tegenstander als deze én binnen speelafstand van de bal is én probeert om de bal te spelen.

Een speler die voor een tegenstander langs loopt of hem blokkeert en hem daardoor belemmert om de bal te (gaan) spelen, houdt af (indirect afhouden of shadow obstruction).

Dit geldt ook als bij een strafcorner een aanvaller voor verdedigers (inclusief de doelverdediger) langs loopt of hen blokkeert of hindert.

9.12 Spelers mogen niet proberen een tegenstander de bal te ontnemen (tackle) als zij de bal niet kunnen spelen zonder lichaamscontact. *Sliding tackles en andere fysieke acties van veldspelers waarbij een tegenstander wordt gevloerd, en waarbij het gevaar op blessures bestaat, dienen met de juiste spelstraf en persoonlijke straf te worden bestraft.*

9.13 Spelers mogen niet opzettelijk in het doel dat hun tegenstanders verdedigen komen, of opzettelijk achter een doel langslopen.

9.14 Spelers mogen hun stick niet ruilen tussen toekennen en voltooiën van een strafcorner of een strafbal, tenzij deze stick niet meer aan de specificaties voldoet.

9.15 Spelers mogen geen voorwerpen of uitrustingsstukken op het veld, naar de bal of naar een speler, scheidsrechter of andere persoon gooien.

9.16 Spelers mogen het spel niet vertragen om daardoor voordeel te behalen (tijddrekken).

10 Spelregels: doelverdedigers

10.1 Doelverdedigers die beschermende uitrusting dragen die minimaal bestaat uit hoofdbescherming, beenbeschermers (legguards) en klompen, mogen tijdens de wedstrijd niet buiten hun eigen 23-meter-gebied aan het spel deelnemen, behalve om zelf een strafbal te nemen. *Deze doelverdediger moet hoofdbescherming dragen en mag deze alleen afzetten als hij een strafbal gaat nemen.*

10.2 Veldspelers met de rechten van doelverdediger ("vliegende keep" mogen met hoofdbescherming op tijdens de wedstrijd niet buiten hun eigen 23-metergebied aan het spel deelnemen, maar mogen zonder hoofdbescherming over het gehele veld spelen.

Een veldspeler met de rechten van een doelverdediger moet hoofdbescherming dragen wanneer hij een strafcorner of strafbal verdedigt.

10.3 Wanneer de bal binnen hun cirkel is en zij hun stick in de hand hebben:

- a Is het doelverdedigers die beschermende uitrusting dragen toegestaan de bal met hun stick, beschermende uitrusting of enig deel van hun lichaam weg te spelen, van richting te veranderen (in elke richting, ook over de achterlijn) of te stoppen.

Het is doelverdedigers niet toegestaan zich te gedragen op een manier die gevaarlijk is voor andere spelers door voordeel te halen uit de beschermende uitrusting die ze dragen.

- b Is het veldspelers met de rechten van een doelverdediger toegestaan hun stick, voeten of benen te gebruiken om de bal te spelen en om hun stick, voeten, benen of enig ander deel van hun lichaam te gebruiken om de bal van richting te veranderen (in elke richting, ook over de achterlijn) of te stoppen.

- c Is het doelverdedigers die beschermende uitrusting dragen en veldspelers met de rechten van een doelverdediger toegestaan hun armen, handen of enig ander deel van het lichaam te gebruiken om de bal weg te duwen.

De actie genoemd in regel c is alleen toegestaan om een doelpoging of mogelijke doelpoging te verdedigen. De doelverdediger of veldspeler met de rechten van een doelverdediger mag zijn armen, handen of lichaam niet gebruiken om daarmee een pass over lange afstand te geven.

10.4 Doelverdedigers en veldspelers met de rechten van een doelverdediger mogen niet op de bal liggen.

10.5 Wanneer de bal buiten hun cirkel is, mogen doelverdedigers en veldspelers met de rechten van een doelverdediger de bal alleen met hun stick spelen.

Een veldspeler met de rechten van een doelverdediger wordt als veldspeler beschouwd als hij buiten zijn cirkel verdedigt.

11 Spelregels: scheidsrechters

11.1 Twee scheidsrechters hebben de leiding over de wedstrijd, passen de regels toe en beoordelen of er eerlijk en sportief gespeeld wordt (fair play).

11.2 Iedere scheidsrechter is gedurende de hele wedstrijd als eerste verantwoordelijk voor beslissingen op zijn helft van het speelveld.

11.3 Elke scheidsrechter is op zijn helft van het speelveld als enige verantwoordelijk voor beslissingen over vrije slagen in de cirkel, strafcorners, strafballen en doelpunten.

11.4 Scheidsrechters noteren gescoorde doelpunten, alsmede waarschuwingen en voor verwijderingen gegeven kaarten. *KNHB: scheidsrechters moeten na de wedstrijd de uitslag, eventueel gegeven gele en rode kaarten, hun naam en het nummer van hun scheidsrechterskaart invullen op het wedstrijdformulier en dit ondertekenen.*

11.5 Scheidsrechters zijn er verantwoordelijk voor dat de volledige tijd wordt gespeeld en moeten aangeven wanneer een wedstrijd helft eindigt en wanneer een aan het einde van een wedstrijd helft nog uit te spelen strafcorner is voltooid.

11.6 Scheidsrechters fluiten om:

- a het begin en het einde van een wedstrijd helft aan te geven;
- b een bully te laten beginnen;
- c een straf op te leggen;

- d het begin en het einde van een strafbal aan te geven;
- e een doelpunt aan te geven;
- f het spel te hervatten nadat een doelpunt is gescoord;
- g de wedstrijd te hervatten na het nemen van een strafbal als er geen doelpunt is gescoord;
- h de wedstrijd te onderbreken voor het wisselen van een doelverdediger en daarna weer te hervatten;
- i de wedstrijd om enige andere reden te onderbreken en daarna weer te hervatten;
- j indien nodig aan te geven dat de bal in zijn geheel buiten het speelveld is geraakt.

11.7 Scheidsrechters mogen tijdens de wedstrijd niet coachen.

11.8 Wanneer de bal een scheidsrechter, een niet-bevoegd persoon of enig los voorwerp op het veld raakt, wordt doorgespeeld.

12 Straffen

12.1 Voordeel: er wordt alleen een straf opgelegd wanneer een speler of een team nadeel ondervindt van een overtreding.

12.2 Een vrije slag wordt gegeven aan de tegenpartij voor:

- a een overtreding van een speler in het gebied tussen de 23-meterlijnen;
- b een overtreding van een aanvaller in het 23-metergebied van de tegenpartij;
- c een onopzettelijke overtreding van een verdediger in zijn 23-metergebied, maar buiten zijn cirkel.

12.3 Een strafcorner wordt toegekend:

- a voor een overtreding van een verdediger in zijn cirkel, waarbij niet

het maken van een doelpunt wordt voorkomen;

- b voor een opzettelijke overtreding van een verdediger in zijn cirkel tegen een tegenstander die geen balbezit heeft, noch een mogelijkheid heeft de bal te spelen;
- c voor een opzettelijke overtreding van een verdediger buiten zijn cirkel, maar binnen zijn 23-metergebied;
- d voor het opzettelijk over de achterlijn spelen van de bal door een verdediger;
KNHB: doelverdedigers en veldspelers met de rechten van een doelverdediger mogen de bal van hun stick, hun beschermende uitrusting of enig deel van hun lichaam in iedere gewenste richting laten afkaatsen, ook over de achterlijn.
- e wanneer de bal in de cirkel komt vast te zitten in de kleding of uitrusting van een (doel)verdediger.

12.4 Een strafbal wordt toegekend:

- a voor een overtreding van een verdediger in zijn cirkel, waardoor het waarschijnlijk maken van een doelpunt wordt voorkomen;
- b voor een opzettelijke overtreding van een verdediger in zijn cirkel tegen een tegenstander die in balbezit is of een mogelijkheid heeft om de bal te spelen.

12.5 Als er sprake is van een nieuwe overtreding of van wangedrag nog voor een opgelegde straf is uitgevoerd:

- a kan een zwaardere straf worden opgelegd;
- b kan een persoonlijke straf worden opgelegd;
- c kan de straf worden omgekeerd als de nieuwe overtreding wordt begaan door het team dat in eerste instantie een vrije slag kreeg toegekend.

13 Uitvoering van straffen

13.1 Plaats van de vrije slag:

- a Een vrije slag wordt genomen nabij de plaats waar de overtreding gebeurde.
'Nabij' betekent binnen speelafstand van de plaats van de overtreding en zonder daar een aanzienlijk voordeel uit te verkrijgen. De plaats waar een vrije slag moet worden genomen moet strenger worden beoordeeld binnen het 23-metergebied.
- b Een vrije slag voor de verdediging binnen 15 meter van de achterlijn mag, evenwijdig aan de zijlijn, worden verplaatst tot ten hoogste 15 meter van de achterlijn, recht tegenover de plaats van de overtreding.

13.2 Bepalingen voor het nemen van een vrije slag, beginslag en voor hervatting van het spel nadat de bal buiten het veld is geweest:

Alle onderdelen van deze regel gelden voor zowel een vrije slag als voor een beginslag, en voor een spelhervatting nadat de bal buiten het veld is geweest. In regel 13.2 (f) staat de spelregel beschreven van de uitvoering van een vrije slag voor het aanvallende team binnen vijf meter van de cirkelrand.

- a De bal moet stil liggen.
- b Spelers van de tegenpartij moeten op ten minste 5 meter afstand van de bal zijn.
Indien een tegenstander binnen 5 meter afstand van de bal is, mag hij het nemen van de vrije slag niet beïnvloeden en de bal niet spelen of pogen te spelen. Als deze tegenstander het spel niet beïnvloedt, hoeft het nemen van de vrije slag niet te worden opgehouden.
- c Bij een vrije slag voor het aanvallende team binnen het 23-metergebied moeten alle spelers, behalve de speler die de vrije slag neemt, op ten minste 5 meter afstand van de bal zijn.

- d De bal wordt gespeeld middels een slag, push, flick of scoop.
- e De bal mag met een push, flick of scoop opzettelijk omhoog worden gespeeld, maar niet met een slag.
- f Een vrije slag voor het aanvallende team binnen het 23-metergebied mag niet de cirkel in worden gespeeld, voordat de bal minimaal vijf meter is verplaatst of is geraakt door een speler van de verdedigende partij.
Als de speler die de vrije slag neemt ook degene is die verder speelt (speler van de verdedigende partij heeft de bal nog niet geraakt):
 - mag deze speler de bal zo vaak raken als hij wil, maar
 - de bal moet minimaal vijf meter verplaatst worden, voordat
 - deze speler de bal in cirkel in mag spelen door de bal met een slag of push opnieuw te spelen.

Alternatief:

- nadat de bal is geraakt door een speler van de verdedigende partij, mag de bal de cirkel in worden gespeeld door elke andere speler, inclusief de speler die de vrije slag genomen heeft.

Bij een vrije slag voor het aanvallende team binnen vijf meter van de cirkelrand mag de bal niet de cirkel in gespeeld worden, voordat deze minimaal vijf meter is verplaatst of is geraakt door een speler van de verdedigende partij. In deze situatie mogen verdedigers die in hun cirkel binnen vijf meter staan van de plaats waar de vrije slag wordt genomen binnen de cirkel de speler die de vrije slag met een selfpass neemt volgen zolang ze niet de bal spelen, een poging doen de bal te spelen of op een andere manier het spel beïnvloeden totdat de bal minimaal vijf meter is verplaatst of geraakt is door een speler van de verdedigende partij die legaal de bal kan spelen. Spelers binnen of buiten de cirkel die op minimaal vijf meter afstand staan van de plaats waar de vrije slag is toegekend mogen zich niet bewegen naar en vervolgens blijven staan op een positie binnen vijf meter van de plaats waar de vrije slag wordt genomen.

In alle andere gevallen dan hierboven beschreven geldt dat elke poging om de bal te spelen, daadwerkelijk de bal spelen, of op een andere wijze het spel beïnvloeden door een verdediger of aanvaller die binnen vijf meter afstand van de bal stond bestraft zal moeten worden.

Als na het toekennen van een vrije slag voor het aanvallende team binnen het 23-metergebied de tijd wordt stilgezet moeten na het hervatten van de wedstrijd alle spelers, behalve de speler die de vrije slag neemt op minimaal vijf meter afstand van de bal staan. Een aanvaller mag de bal hoog over de cirkel van de tegenstander heen spelen zodat deze buiten de cirkel op de grond komt, op voorwaarde dat hierdoor geen gevaarlijk spel ontstaat en dat de bal in of boven de cirkel niet op reglementaire wijze door een ander speler gespeeld kan worden.

13.3 Bepalingen voor het nemen van een strafcorner:

- a De bal moet op de achterlijn binnen de cirkel liggen op ten minste 10 meter van de doelpaal, aan de kant van het doel waar het aanvallende team de voorkeur aan geeft.
 - b Een aanvaller speelt de bal vanaf die plaats met een slag of push, zonder hem met opzet omhoog te spelen.
 - c De aanvaller die de strafcorner neemt, moet minstens één voet buiten het speelveld aan de grond hebben.
 - d De overige aanvallers moeten binnen het speelveld maar buiten de cirkel zijn, zonder met stick, voeten of handen de grond binnen de cirkel aan te raken.
 - e Geen andere speler dan de speler die de strafcorner neemt mag op minder dan 5 meter afstand van de bal zijn op het moment dat de bal gepusht of geslagen wordt.
 - f Ten hoogste vijf verdedigers waaronder de doelverdediger of veldspeler met de rechten van een doelverdediger, moeten achter hun achterlijn zijn, zonder met hun stick, handen of voeten de grond binnen het veld aan te raken.
- g De overige spelers van de verdedigende partij moeten aan de andere kant van de middenlijn zijn.
 - h Tot de bal bij de strafcorner is gespeeld, mag geen andere aanvaller dan diegene die de strafcorner neemt, in de cirkel komen en mag geen enkele verdediger over de achterlijn of middenlijn komen.
 - i Na het nemen van de strafcorner mag de aanvaller die de strafcorner heeft genomen de bal niet meer aanraken of binnen speelafstand benaderen, totdat deze door een andere speler is gespeeld.
 - j Er kan niet gescoord worden voordat de bal buiten de cirkel is geweest.
 - k Als het eerste schot op doel een slag is (in tegenstelling tot een push, flick of scoop), moet de bal de doellijn passeren (dan wel zich op een weg bevinden die, voordat de bal van richting wordt veranderd, erin zou resulteren dat de bal de doellijn zou passeren) op een hoogte van niet meer dan 460 mm (hoogte van de achterplank), om een geldig doelpunt te kunnen maken. *Deze bepaling geldt ook als de bal stick of lichaam van een verdediger raakt vóór het eerste schot op doel. Als het eerste schot op doel een slag is en de bal te hoog de doellijn passeert of zal gaan passeren, moet het schot worden afgekeurd en bestraft, ook als de bal daarna van stick of lichaam van een andere speler afkaatst. De bal mag op weg naar het doel boven 460 mm hoogte komen mits dit geen gevaar oplevert en mits de bal vanzelf naar een lagere hoogte dan 460 mm daalt vóór hij over de doellijn gaat.*
 - l Voor tweede en daaropvolgende slagen op doel en voor doelpogingen met flick, tip-in en scoop gelden geen beperking van de hoogte, mits zij niet gevaarlijk zijn. *Indien een verdediger duidelijk op de bal of de aanvaller inloopt zonder de intentie te hebben om de bal met zijn stick te spelen, dient hij bestraft te worden voor gevaarlijk spel.*

Maar indien een verdediger binnen 5 meter van de bal is bij het eerste schot op doel en beneden de knie wordt geraakt, wordt opnieuw een strafcorner toegekend.

Indien een verdediger binnen 5 meter van de bal is bij het eerste schot op doel en op of boven de knie wordt geraakt, wordt het schot op doel als gevaarlijk beoordeeld en moet aan de verdedigers een vrije slag worden toegekend.

- m De regels voor het nemen van de strafcorner zijn niet langer van toepassing als de bal na het aangeven van de strafcorner meer dan 5 meter buiten de cirkel komt.

13.4 De wedstrijd wordt voor de pauze en voor het einde van de wedstrijd verlengd om een dan toegekende strafcorner en iedere daaruit voortkomende strafcorner of strafbal, te kunnen uitspelen.

13.5 Een strafcorner is ten einde als:

- a een doelpunt is gemaakt;
- b een vrije slag is toegekend aan de verdedigende partij;
- c de bal meer dan 5 meter buiten de cirkel komt;
- d de bal over de achterlijn is gespeeld en geen strafcorner wordt toegekend;
- e de aanval een vrije slag toegekend krijgt;
- f een strafbal wordt toegekend;
- g een bully wordt toegekend.
Indien het spel gedurende een strafcorner aan het einde van een speelhelft onderbroken wordt zonder dat een spelstraf wordt opgelegd en anders dus een bully zou zijn gegeven, moet de strafcorner opnieuw worden genomen.

13.6 Om te bepalen wanneer gewisseld mag worden en voor het uitspelen van strafcorners die aan het einde van een speelhelft zijn gegeven,

geldt dat een strafcorner tevens ten einde is als de bal voor de tweede keer buiten de cirkel komt.

13.7 Straffen voor een overtreding tijdens het nemen van een strafcorner:

- a De aanvaller die een strafcorner neemt, heeft niet ten minste één voet buiten het veld aan de grond: de strafcorner wordt opnieuw genomen.
- b De aanvaller die de strafcorner neemt doet alsof hij de bal speelt: de aanvaller moet aan de andere kant van de middenlijn plaatsnemen en wordt vervangen door een andere aanvaller. De strafcorner wordt opnieuw genomen.
De verdediger die door de schijnbeweging te vroeg over de achterlijn is gekomen hoeft niet achter de middenlijn plaats te nemen.
- c Een verdediger, niet zijnde de doelverdediger, komt over de achterlijn voordat de strafcorner is genomen: de verdediger moet aan de andere kant van de middenlijn plaatsnemen en mag niet worden vervangen door een andere verdediger. De strafcorner wordt opnieuw genomen.
Indien een verdediger bij deze of elke opnieuw genomen strafcorner te vroeg over de achterlijn komt, dient deze verdediger ook achter de middenlijn plaats te nemen en mag die niet worden vervangen.
Een strafcorner wordt beschouwd als opnieuw genomen, totdat aan een voorwaarde van regel 13.5 en 13.6 is voldaan.
Een nieuw toegekende strafcorner, in tegenstelling tot een opnieuw genomen strafcorner, mag weer met maximaal vijf verdedigers (inclusief doelverdediger of veldspeler met de rechten van een doelverdediger) worden verdedigd.
Een verdediger komt over de middenlijn voordat de strafcorner is genomen: de strafcorner wordt opnieuw genomen.
- d Een doelverdediger of veldspeler met rechten van een

doelverdediger komt over de achterlijn voordat de strafcorner is genomen: de verdedigende partij verdedigt de strafcorner met een speler minder. De strafcorner wordt opnieuw genomen.

Het verdedigende team wijst een veldspeler aan die achter de middenlijn plaatsneemt. Deze verdediger mag niet worden vervangen.

Indien een doelverdediger of veldspeler met rechten van een doelverdediger bij deze of elke opnieuw genomen strafcorner te vroeg over de achterlijn komt: het verdedigende team wijst een volgende veldspeler aan om achter de middenlijn plaats te nemen. De speler mag niet worden vervangen.

Een strafcorner wordt beschouwd als opnieuw genomen totdat aan een voorwaarde van regel 13.5 en 13.6 is voldaan.

Een nieuw toegekende strafcorner, in tegenstelling tot een opnieuw genomen strafcorner, mag weer met maximaal vijf verdedigers (inclusief doelverdediger of veldspeler met de rechten van een doelverdediger) worden verdedigd.

- e Een aanvaller komt in de cirkel voordat de strafcorner is genomen: de aanvaller moet aan de andere kant van de middenlijn plaatsnemen. De strafcorner wordt opnieuw genomen. *Aanvallers die achter de middenlijn zijn gestuurd mogen niet terugkeren voor opnieuw genomen strafcorners, maar wel voor een nieuw gegeven strafcorner.*
- f Voor een andere overtreding door de aanvallende partij: een vrije slag wordt toegekend aan het verdedigende team.

In andere dan bovenstaande gevallen wordt een vrije slag, strafcorner of strafbal gegeven zoals in het spelreglement beschreven staat.

13.8 Bepalingen voor het nemen van een strafbal:

- a Het spel wordt onderbroken en de tijd wordt stilgezet wanneer een strafbal wordt toegekend.

- b Tijdens het nemen van de strafbal moeten alle spelers op het veld, behalve de aanvaller die de strafbal neemt en de doelverdediger van de verdedigende partij, zich buiten het 23-metergebied bevinden; zij mogen geen enkele invloed uitoefenen op het nemen van de strafbal.
- c De bal moet op de strafbalstip liggen.
- d De aanvaller die de strafbal neemt moet achter de bal en binnen speelafstand van de bal staan, voor hij de bal gaat spelen.
- e De verdedigende doelverdediger moet met beide voeten op de doellijn staan en mag niet van de doellijn komen of een van zijn voeten verplaatsen voordat de bal is gespeeld.
- f De doelverdediger is verplicht hoofdbescherming te dragen, ook als dit een veldspeler is met de rechten van een doelverdediger.
- g Wanneer de aanvaller en de doelverdediger klaar staan, geeft de scheidsrechter een fluitsignaal.
- h De aanvaller mag de bal niet spelen voordat het fluitsignaal is gegeven. *De speler die de strafbal neemt noch de doelverdediger mogen het nemen van de strafbal ophouden of vertragen.*
- i De aanvaller mag niet doen alsof hij de bal speelt.
- j De aanvaller mag de bal met een push, flick of scoop en op iedere hoogte spelen. *Het is niet toegestaan de bal bij het nemen van een strafbal te slepen (dragging).*
- k De aanvaller mag de bal slechts één keer spelen en mag na het spelen van de bal de doelverdediger noch de bal benaderen.

13.9 Een strafbal is ten einde:

- a als een doelpunt is gemaakt;
- b als de bal in de cirkel tot stilstand komt, of komt vast te zitten in de uitrusting van de doelverdediger, of door een doelverdediger wordt gevangen, of buiten de cirkel komt.

13.10 Straffen voor een overtreding tijdens het nemen van een strafbal:

- a De strafbal wordt genomen voordat het fluitsignaal is gegeven en er wordt een doelpunt gescoord: de strafbal wordt opnieuw genomen.
- b De strafbal wordt genomen voordat het fluitsignaal is gegeven en er wordt geen doelpunt gescoord: een vrije slag wordt toegekend aan het verdedigende team.
- c Voor een andere overtreding van de aanvaller die de strafbal neemt: een vrije slag wordt toegekend aan het verdedigende team.
- d Voor een overtreding van de doelverdediger inclusief het verplaatsen van één van zijn voeten voordat de bal is gespeeld: de strafbal wordt opnieuw genomen.
Indien er een doelpunt wordt gescoord ondanks een overtreding van de doelverdediger, telt het doelpunt.
- e Voor een overtreding door de verdedigende partij en er wordt geen doelpunt gescoord: de strafbal wordt opnieuw genomen.
- f Voor een overtreding door een andere aanvaller dan de speler die de strafbal neemt en er wordt een doelpunt gescoord: de strafbal wordt overgenomen.

14 Persoonlijke straffen

14.1 Voor elke overtreding kan de speler die de overtreding begaat:

- a worden vermaand (verbaal);
- b worden gewaarschuwd (aangegeven met een groene kaart) en tijdelijk uit het veld worden gestuurd voor twee speelminuten.
- c tijdelijk uit het veld worden gestuurd, en wel voor minimaal 5 speelminuten (aangegeven met een gele kaart);
- d permanent uit het veld worden gestuurd voor de resterende duur van de wedstrijd (aangegeven met een rode kaart).

Een persoonlijke straf kan apart of samen met de passende spelstraf worden opgelegd.

Gedurende de straf tijd van een speler speelt zijn team met een speler minder.

14.2 Tijdelijk uit het veld gestuurde spelers moeten op een aangewezen plaats blijven tot de scheidsrechter hen toestaat weer aan het spel deel te nemen.

KNHB: spelers die tijdelijk uit het veld gestuurd worden, moeten plaats nemen op de spelersbank van hun team.

14.3 Tijdelijk uit het veld gestuurde spelers is toegestaan zich tijdens de pauze bij hun teamgenoten te voegen; als de wedstrijd weer wordt hervat moeten zij weer naar de hun toegewezen plaats gaan tot hun straf tijd voorbij is.

14.4 De duur van de verwijdering van een tijdelijk uit het veld gestuurde speler kan worden verlengd als die speler zich tijdens zijn straf tijd misdraagt.

14.5 Spelers die voor de resterende duur van de wedstrijd van het veld zijn gestuurd, moeten het veld en de directe omgeving daarvan verlaten.

14.6 KNHB: persoonlijke straffen voor teambegeleiders.

- a Als een teambegeleider zich voor of tijdens een wedstrijd onjuist gedraagt kan een scheidsrechter die de wedstrijd leidt hem bestraffen met:
 - een vermaning (geen kaart);
 - een officiële waarschuwing (groene kaart);
 - tijdelijk ontzegging van het recht vanaf de teambank te coachen/ verzorgen voor ten minste 10 minuten (gele kaart);
 - ontzegging van het recht vanaf de teambank te coachen/ verzorgen voor de resterende duur van de wedstrijd (rode kaart).

- b Voor het aan een teambegeleider opleggen van een persoonlijke straf anders dan een vermaning (zonder kaart) wordt de wedstrijd onderbroken ('tijd stilgezet').
- c Een tijdelijk van de teambank verwijderde teambegeleider moet buiten de omheining van het veld gaan en mag zijn team niet coachen gedurende de straf tijd.
- d Een definitief verwijderde teambegeleider moet uit de omgeving van het speelveld weggaan en mag zijn team niet coachen gedurende de resterende speeltijd.
- e Een weggezonden teambegeleider mag niet als speler aan dezelfde wedstrijd (gaan) deelnemen.
- f Een weggezonden teambegeleider dient in voorkomende gevallen wel in staat te worden gesteld een speler (para)medische verzorging te geven.

Gedurende de straf tijd van een teambegeleider speelt zijn team met een speler minder.

Reglement Shootouts

Verkrijgen van een beslissing door middel van shootouts na beslissings- en promotiewedstrijden zoals bedoeld in artikel B 7.2 van het KNHB Bondreglement; nadere uitwerking. Onderstaande beschrijft zowel de spelregel als de procedure:

1. Van elk van de beide teams worden vijf spelers voor het nemen en één (doel)verdediger voor het verdedigen van de shootouts aangewezen door de aanvoerder of teambegeleider uit de spelers die op het wedstrijdformulier staan vermeld. Tijdens de shootoutserie mogen deze spelers niet vervangen worden, anders dan in dit reglement beschreven.
2. Een speler die tijdens de wedstrijd (of verlenging daarvan) een rode kaart heeft gekregen, mag niet deelnemen aan de shootoutserie. Een speler die tijdens de wedstrijd (of verlenging daarvan) een groene of gele kaart heeft gekregen mag wel deelnemen aan de shootoutserie, ook wanneer de straf tijd nog niet ten einde was bij het beëindigen van de wedstrijd.
3. De aanvoerder of teambegeleider geeft aan de BG of de scheidsrechters aan in welke volgorde de vijf spelers van zijn team een shootout zullen nemen; tijdens de eerste serie shootouts mag deze volgorde niet wijzigen.
4. Om te bepalen welk team met het nemen van de shootouts zal beginnen, wordt door de scheidsrechters geloot.
5. Alle spelers die op het wedstrijdformulier staan vermeld, behalve de spelers die tijdens de wedstrijd een rode kaart hebben gekregen, mogen op het speelveld staan. Zij moeten buiten het 23-metergebied staan waar de shootouts worden uitgevoerd en moeten minimaal 10

meter verwijderd staan van de plek waar de veldspeler de shootout start.

6. De (doel)verdediger van het team dat een shootout neemt, moet buiten de cirkel bij de achterlijn plaatsnemen.
7. De speler die een shootout neemt en de (doel)verdediger die de shootout verdedigt, mogen tijdens deze shootout in het 23-metergebied komen.
8. Indien de (doel)verdediger ook een shootout neemt, moet hij voldoende tijd krijgen om zijn beschermende kleding af te doen en na de shootout weer aan te doen.
9. Vijf spelers van elk team nemen bij toerbeurt elk een shootout op een door de (doel)verdediger van de tegenpartij verdedigd doel.
10. De shootout dient als volgt worden uitgevoerd:
 - a. De (doel)verdediger die de shootout verdedigt start op of achter de doellijn.
 - b. De bal wordt recht tegenover het midden van het doel op de dichtstbijzijnde 23-meterlijn gelegd.
 - c. De speler die de shootout neemt start buiten het 23-metergebied en dichtbij de bal.
 - d. De scheidsrechter fluit om de shootout te laten beginnen; de speler die de shootout neemt en de (doel)verdediger die de shootout verdedigt, mogen daarna in elke richting bewegen
 - e. De shootout is ten einde als:
 - I. 8 seconden vanaf het beginsignaal voorbij zijn;
 - II. een doelpunt is gescoord van binnen de cirkel;
 - III. de aanvaller een overtreding begaat;
 - IV. de (doel)verdediger binnen of buiten de cirkel een

onopzettelijke overtreding begaat: de shootout wordt overgenomen door dezelfde aanvaller op dezelfde (doel)verdediger;

- V. de (doel)verdediger binnen of buiten de cirkel een opzettelijke overtreding begaat: een strafbal wordt toegekend en genomen.
 - VI. de bal buiten het speelveld gaat over de achterlijn of zijlijn, ook wanneer dit door de (doel)verdediger opzettelijk gebeurt.
11. Indien een strafbal is toegekend mag deze worden genomen en verdedigd door elke speler vermeld op het wedstrijdformulier die reglementair aan de shootoutserie mag deelnemen.
 12. Het team dat bij de shootoutserie de meeste doelpunten maakt, wint.
 13. Als tijdens de shootoutserie een definitieve uitslag is verkregen, behoeven de dan nog resterende shootouts van de serie niet meer te worden genomen
 14. Indien ook na de shootoutserie van in totaal 10 shootouts er nog geen beslissing is verkregen worden shootouts genomen volgens de zogenaamde 'suddendethprocedure':
 - a. Dezelfde vijf spelers van elk team zetten de shootoutserie voort tegen dezelfde (doel)verdediger tot bij een gelijk aantal genomen shootouts van elk der teams een verschil in doelpunten is verkregen.
 - b. De 'suddendethserie' wordt begonnen door het team dat de laatste shootout uit de eerste serie nam.
 - c. De vijf spelers van elk team mogen hun shootouts nemen in een van de eerste serie afwijkende volgorde.
 - d. Het team dat bij de 'suddendethserie' een doelpunt voorsprong verkrijgt bij een gelijk aantal genomen shootouts per team, wint.
 - e. De 'suddendethserie' wordt op identieke wijze met dezelfde spelers voortgezet tot een beslissing is bereikt.

15. Indien tijdens de shootoutserie één van de spelers die de shootouts neemt of verdedigt bestraft wordt met een gele of rode kaart:
 - a. de betreffende speler mag niet langer als speler aan de shootoutserie deelnemen en kan, behalve in het geval van de (doel)verdediger, niet worden vervangen;
 - b. de betreffende (doel)verdediger mag alleen voor het verdedigen van de shootout worden vervangen door één van de spelers van zijn team die een shootout nemen. Deze speler moet voldoende tijd krijgen om beschermende kleding aan te doen en deze af te doen wanneer hij zelf een shootout gaat nemen en deze daarna weer aan te doen.
Wanneer de betreffende (doel)verdediger ook een shootout neemt, mag hij hiervoor niet worden vervangen;
 - c. de shootout die de gestrafte speler nog zou moeten nemen, telt als 'geen doelpunt'; het resultaat van de shootout die de gestrafte speler vóór zijn straf al heeft genomen wijzigt niet.
16. Indien tijdens de shootoutserie de (doel)verdediger door een blessure niet verder kan spelen, mag hij worden vervangen door een andere (doel)verdediger die op het wedstrijdformulier vermeld staat.
17. Indien tijdens de shootoutserie de speler die de shootout moet nemen door een blessure niet verder kan spelen, mag hij worden vervangen door een andere speler van zijn team die op het wedstrijdformulier vermeld staat, met inachtneming van lid 2 van deze regel.

Arbitrage

1 Doelstellingen

- 1.1 Het leiden van een hockeywedstrijd is een uitdagende en gewaardeerde manier om aan een wedstrijd deel te nemen.
- 1.2 Scheidsrechters leveren hun bijdrage aan een wedstrijd door:
 - a te helpen de wedstrijd op alle speelsterkten naar een hoger niveau te tillen, door ervoor te zorgen dat spelers zich aan de spelregels houden;
 - b zorg te dragen dat iedere wedstrijd in de juiste sportieve sfeer wordt gespeeld;
 - c te helpen dat spelers, toeschouwers en anderen meer plezier uit de wedstrijd halen.
- 1.3 Deze doelstellingen kunnen door scheidsrechters bereikt worden door:
 - a consistent te zijn: scheidsrechters worden door spelers gerespecteerd als ze consequent fluiten;
 - b eerlijk te zijn: beslissingen moeten worden genomen met gevoel voor rechtvaardigheid en integriteit;
 - c goed voorbereid te zijn: het maakt niet uit hoe lang een scheidsrechter al fluit, het is belangrijk om zich voor iedere wedstrijd goed voor te bereiden;
 - d geconcentreerd te zijn: het is essentieel om goed geconcentreerd te blijven gedurende de hele wedstrijd; de scheidsrechter mag zich door niets laten afleiden;
 - e benaderbaar te zijn: een goede kennis van de spelregels moet worden gecombineerd met een goede verstandhouding met de spelers;
 - f beter te zijn: scheidsrechters moeten ernaar streven elke wedstrijd beter te worden;

- g natuurlijk over te komen: een scheidsrechter moet altijd zichzelf zijn en niet iemand willen imiteren.

1.4 Scheidsrechters moeten:

- a een gedegen kennis van de spelregels hebben, maar zich altijd realiseren dat de geest van de regel en het gezonde verstand de interpretatie moeten bepalen;
- b technisch spel ondersteunen en stimuleren, tijdig en doortastend optreden bij overtredingen en de daarvoor passende straffen opleggen;
- c de wedstrijd goed in de hand houden;
- d alle beschikbare controlemiddelen gebruiken;
- e de voordeelregel zoveel mogelijk toepassen om daarmee een soepel lopende en open wedstrijd mogelijk te maken, zonder daarbij de controle te verliezen.

2 Toepassen van de spelregels

2.1 Beschermen van technisch en behendig spel en bestraffen van overtredingen:

- a De relatieve ernst van een overtreding moet worden onderkend en ernstige overtredingen zoals gevaarlijk of ruw spel moeten al vroeg in de wedstrijd en op een doortastende wijze worden aangepakt.
- b Opzettelijke overtredingen moeten resoluut worden bestraft.
- c Scheidsrechters moeten laten zien dat als spelers meewerken, technisch en behendig spel zal worden beschermd en dat het spel alleen zal worden onderbroken als dat voor een goed verloop van de wedstrijd nodig is.

2.2 Voordeel:

- a Het is niet noodzakelijk iedere overtreding te bestraffen als er

geen voordeel voor de overtreder is; onnodige onderbrekingen van de wedstrijd veroorzaken onterecht oponthoud en ergernis.

- b Wanneer de spelregels worden overtreden, moet een scheidsrechter voordeel geven als dit de zwaarste straf is.
- c Balbezit houden betekent niet automatisch dat er sprake is van voordeel; van belang is dat de speler of het team met balbezit daarvan ook daadwerkelijk gebruik kan maken.
- d Als besloten is in een situatie voordeel toe te kennen, kan daarop niet worden teruggekomen: geen tweede kans door alsnog een straf te geven.
- e Het is belangrijk op het verloop van het spel te anticiperen: verder te kijken dan de actie van het moment en zich bewust te zijn van mogelijke ontwikkelingen in de wedstrijd.

2.3 Controle:

- a Beslissingen moeten accuraat, overtuigend, duidelijk en consequent zijn.
- b Kordaat optreden vroeg in de wedstrijd ontmoedigt overtreders vaak om de overtreding te herhalen.
- c Het is onacceptabel wanneer spelers hun tegenstanders, de scheidsrechters en andere officials verbaal of via hun lichaamstaal of houding beledigen. Scheidsrechters moeten streng optreden tegen dit soort wangedrag en indien noodzakelijk overgaan tot het geven van een vermaning, een waarschuwing (groene kaart), een tijdelijke (gele kaart) of permanente (rode kaart) verwijdering van het veld. Vermaningen, waarschuwingen en verwijderingen kunnen apart worden gebruikt, maar ook in combinatie met een andere straf.
- d Een vermaning wordt gegeven aan spelers die in de buurt staan, zonder daarvoor de wedstrijd stil te leggen.
- e Het is mogelijk maar het wordt afgeraden dat een speler twee groene of twee gele kaarten krijgt voor verschillende

overtredingen gedurende dezelfde wedstrijd, maar wanneer een overtreding wordt gemaakt waarvoor hem al een kaart is gegeven, moet dezelfde kaart niet meer worden gebruikt, maar een strengere straf worden opgelegd.

- f Wanneer een tweede gele kaart aan dezelfde speler wordt gegeven, zal de tijdsduur van de verwijdering duidelijk langer moeten zijn dan tijdens de eerste verwijdering.
- g Er moet bij een gele kaart een duidelijk verschil zitten tussen de tijdsduur van een tijdelijke verwijdering na een lichte overtreding, en de tijdsduur van een tijdelijke verwijdering na een ernstige en/of fysieke overtreding.
- h Wanneer een speler zich opzettelijk op een ernstige manier misdraagt ten opzichte van een andere speler, een scheidsrechter of andere official, moet direct de rode kaart worden getoond.

2.4 Straffen:

- a Er is een breed scala van straffen beschikbaar.
- b Een spelstraf en een persoonlijke straf kunnen tegelijkertijd worden opgelegd om ernstige of herhaalde overtredingen aan te pakken.

3 Vaardigheden van de scheidsrechters

- 3.1 De belangrijkste aandachtsgebieden voor de vaardigheden van een scheidsrechter zijn:
 - a wedstrijdvoorbereiding
 - b samenwerking
 - c mobiliteit en opstelling
 - d fluiten
 - e signalering.

3.2 Wedstrijdvoorbereiding:

- a Scheidsrechters moeten zich grondig op een wedstrijd voorbereiden, onder andere door ruimschoots op tijd op het veld te zijn.
KNHB: scheidsrechters moeten de aanvoerder van een team hun scheidsrechterskaart tonen, als die daar vóór de wedstrijd om vraagt.
- b Voor de wedstrijd begint moeten de scheidsrechters de markeringen, doelen en netten controleren en tevens controleren of er geen sprake is van gevaarlijke materialen of uitrustingen.
- c De twee scheidsrechters moeten shirts van dezelfde kleur dragen en deze moeten duidelijk afwijken van die van de beide teams.
KNHB: Door of namens de CA aangewezen scheidsrechters dragen in bondswedstrijden de door de KNHB beschikbaar gestelde scheidsrechterskleding. Andere scheidsrechters dragen in wedstrijden ook een onderling gelijk tenue met een helder gekleurd shirt/trui/jack dat afwijkt van het tenue van de teams. Indien nodig passen scheidsrechters hun shirt/trui/jack aan bij de kleuren van de teams in de wedstrijd.
- d Er moet kleding worden gedragen die past bij de omstandigheden.
- e De schoenen die worden gedragen, moeten geschikt zijn voor de veldcondities en beweeglijkheid.
- f Een scheidsrechter heeft tijdens de wedstrijd bij zich: een exemplaar van het geldende spelreglement, een duidelijk hoorbare fluit, een stopwatch, indien mogelijk gekleurde kaarten (groen, geel, rood) om persoonlijke straffen aan te geven en schrijfmateriaal om bijzonderheden van de wedstrijd te kunnen noteren.

3.3 Samenwerking:

- a Een goede samenwerking tussen de scheidsrechters is van essentieel belang.

- b Voor de wedstrijd moeten de scheidsrechters met elkaar afstemmen hoe zij gaan samenwerken en elkaar gaan helpen. Veelvuldig oogcontact tussen de scheidsrechters tijdens de wedstrijd is van groot belang.
- c Scheidsrechters moeten hun verantwoordelijkheid nemen en bereid zijn om hun collega te helpen wanneer diens waarneming wordt belemmerd of hij moeite heeft om bepaalde delen van het veld te zien. Indien nodig en wanneer hun mobiliteit dit toelaat, moeten scheidsrechters bereid zijn om de middenlijn te passeren en op de helft van de collega te komen om deze te assisteren. Dit helpt de spelers te overtuigen dat de genomen beslissingen correct zijn.
KNHB: als scheidsrechters (vrijwel) gelijktijdig fluiten, is de beslissing voorbehouden aan de scheidsrechter aan wiens zijde van de middenlijn het voorval gebeurde.
- d Gescoorde doelpunten en gegeven kaarten moeten door beide scheidsrechters worden genoteerd en in de rust en aan het eind van de wedstrijd met elkaar worden afgestemd.

3.4 Mobiliteit en opstelling:

- a Scheidsrechters moeten mobiel zijn, zodat zij gedurende de hele wedstrijd naar de meest geschikte positie kunnen gaan.
- b Minder beweeglijke scheidsrechters kunnen het spel niet duidelijk genoeg overzien om steeds de correcte beslissingen te kunnen nemen.
- c Fitte, beweeglijke en goed opgestelde scheidsrechters kunnen zich beter concentreren op de loop van het spel en de beslissingen die zij moeten nemen.
- d Iedere scheidsrechter opereert voornamelijk op zijn helft van het veld, met de middenlijn aan zijn linkerkant.
- e Over het algemeen is de meest geschikte positie voor scheidsrechters vóór en aan de rechterkant van het aanvallende team.

- f Wanneer het spel zich afspeelt tussen de middenlijn en het 23-metergebied, moeten scheidsrechters bij hun zijlijn blijven.
- g Wanneer het spel zich afspeelt in het 23-metergebied of in de cirkel, moeten scheidsrechters zich meer in het veld begeven, verder van de zijlijn en indien noodzakelijk tot in de cirkel zelf, om belangrijke overtredingen te kunnen waarnemen en om te kunnen beoordelen of schoten op doel reglementair zijn.
- h Bij strafcorners en nadat de bal buiten het veld is geraakt, moeten scheidsrechters een positie innemen die hun een duidelijk zicht biedt op alle mogelijke acties.
- i Bij een strafbal moet de verantwoordelijke scheidsrechter zich rechts achter de speler, die de strafbal neemt, opstellen; de andere scheidsrechter stelt zich op de achterlijn op naast het doel waar de strafbal op genomen wordt.
- j Scheidsrechters moeten voorkomen dat hun positie in het veld het spel hindert.
- k Scheidsrechters moeten zich altijd met hun gezicht naar de spelers opstellen.

3.5 Fluiten:

- a De fluit is het belangrijkste middel waarmee scheidsrechters communiceren met spelers, met elkaar en met andere betrokkenen bij de wedstrijd.
- b Het fluitsignaal moet krachtig en luid genoeg zijn, zodat iedereen die bij de wedstrijd betrokken is het goed kan horen; dat betekent niet dat er altijd lang en luid moet worden gefloten.
- c De toon en duur van een fluitsignaal moet worden gevarieerd, om daarmee de ernst van overtredingen duidelijk te maken.

3.6 Signaleren:

- a Signalen moeten duidelijk en voldoende lang gegeven worden, zodat alle spelers en de andere scheidsrechter zich bewust zijn

van de beslissingen.

- b Alleen de officiële signalen mogen gebruikt worden.
- c Het is beter stil te staan op het moment dat een signaal wordt gegeven.
- d Bij het aangeven van de speelrichting moet de arm niet voor het lichaam langs gehouden worden.
- e Het is een slechte gewoonte om weg te kijken van de spelers na een signaal of een beslissing; volgende overtredingen kunnen worden gemist, de concentratie kan verslappen of het kan worden opgevat als een teken van onzekerheid.

4 Presenteren van beslissingen: signalen

4.1 Tijd:

- a De tijd starten: kijk naar de andere scheidsrechter met één recht omhoog gestrekte arm.
- b De tijd stoppen: twee armen, gekruist bij de polsen, recht omhoog strekken.
- c Nog twee minuten speeltijd: steek met omhoog gestrekte armen de beide wijsvingers op.
- d Nog één minuut speeltijd: steek met omhoog gestrekte arm één wijsvinger op.

Nadat een gegeven tijdsignaal is bevestigd, is geen nader tijdsignaal nodig.

4.2 Bully: beweeg de handen afwisselend op en neer voor het lichaam, met de handpalmen naar elkaar toe.

4.3 Bal buiten het veld:

- a Bal buiten het veld over de zijlijn: geef de richting aan met één horizontaal gestrekte arm.
- b Bal door een aanvaller buiten het veld over de achterlijn: strek,

met het gezicht naar de middenlijn, de twee armen horizontaal zijwaarts.

- c Bal buiten het veld over de achterlijn, onopzettelijk door een verdediger: wijs met één arm naar de hoekvlag het dichtst bij de plaats waar de bal over de achterlijn is gegaan.

4.4 Doelpunt: wijs met beide armen horizontaal naar voren gestrekt, naar de middenstip.

4.5 Overtredingen:

Signalen voor overtredingen van spelregels moeten worden gegeven als er twijfel bestaat over de reden voor een genomen beslissing.

- a Gevaarlijk spel: houd één arm diagonaal voor de borst.
- b Wangedrag en/of agressief gedrag: stop het spel en maak een kalmerend gebaar door beide handen langzaam op en neer te bewegen voor het lichaam, met de handpalmen naar beneden gericht.
- c Shoot: til één been iets op en raak dit met één hand aan vlakbij de voet of enkel.
- d Hoge bal: houd de handpalmen naar elkaar toe horizontaal voor het lichaam, ongeveer 15 cm boven elkaar.
- e Afhouden: kruis beide onderarmen voor de borst.
- f Indirect afhouden: open en sluit afwisselend het kruisen van de onderarmen voor de borst.
- g Stickafhouden: houd één arm gestrekt voor het lichaam, schuin naar beneden gericht en raak de onderarm vervolgens aan met de andere hand.
- h 5 meter afstand: steek één arm recht omhoog met vijf gestrekte vingers.

4.6 Straffen:

- a Voordeel: strek één arm duidelijk boven de schouder in de

speelrichting van het team dat voordeel krijgt.

- b Vrije slag: geef de richting aan met één arm horizontaal gestrekt.
- c Strafcorner: wijs met beide armen horizontaal voor het lichaam gestrekt naar het doel.
- d Strafbal: wijs met één arm naar de strafbalstip en met de andere arm verticaal de lucht in; dit signaal geeft tevens aan dat de tijd is stopgezet.

4.7 KNHB: gebruik van kaarten:

- a Gekleurde kaarten (groen, geel of rood) worden gebruikt om het opleggen van persoonlijke straffen aan spelers en teambegeleiders te signaleren naar de betrokkene, zijn teamgenoten, andere wedstrijddeelnemers en publiek. Daarbij geldt dat een groene kaart een officiële en formele waarschuwing inhoudt (met twee minuten tijdsstraf) om het onjuiste gedrag te beëindigen, een gele kaart een tijdelijke verwijdering uit de wedstrijd en een rode kaart een verwijdering voor de resterende duur van de wedstrijd.
- b Gebruik van de kaarten voor dat doel wordt scheidsrechters dringend aanbevolen, maar het opleggen van de beoogde persoonlijke straf op zichzelf is ook mogelijk zonder gebruik van een kaart.
- c Scheidsrechters moeten gegeven kaarten direct op naam (evt. spelersnummer) van de betrokkene noteren, met vermelding van kleur, duur van de verwijdering en reden voor de straf. Zij moeten hun aantekeningen in de rust van de wedstrijd vergelijken en gegeven gele en rode kaarten na afloop van de wedstrijd aantekenen op het wedstrijdformulier.

Het belangrijkste aspect van het geven van een kaart is het overbrengen van een duidelijke boodschap. Daarom moet voor het geven van een kaart tijdens een wedstrijd altijd de wedstrijd worden onderbroken (tijd stilgezet). Bij het geven van de kaart moet de scheidsrechter rustig en duidelijk te werk gaan: het spel

stilleleggen en enige momenten van rust bewerkstelligen, de speler enigszins afzonderen zodat voor ieder duidelijk is welke persoon wordt aangesproken, en vervolgens de te geven kaart duidelijk en overtuigend tonen (tot hoofdhoogte opsteken).

Een scheidsrechter moet van geval tot geval eerst nadenken of het geven van de kaart echt nodig is en beslissen welke kleur dan moet worden gebruikt om het beoogde doel (betrokkene doen afzien van wangedrag) te bereiken. Voorop staat dat een kaart een precedentwerking heeft en daarom niet te snel moet worden getrokken. Het is van groot belang dat de scheidsrechters doordacht en doeltreffend met de kaarten omgaan. Elk automatisme daarin is uit den boze.

Gele en rode kaarten worden vermeld op het wedstrijdformulier. De scheidsrechter die tijdens een wedstrijd een rode kaart heeft gegeven, dient dezelfde dag schriftelijk hierover te rapporteren aan het Bonds bureau.

Technische specificaties

1 Speelveld en velduitrusting (veldhockey)

- 1.1 Het speelveld is rechthoekig, begrensd door zijlijnen van 91,40 meter en door achterlijnen van 55,00 meter.

Aanbevolen zijn uitloopstroken van minimaal 5 meter achter de achterlijnen en 4 meter buiten de zijlijnen.

KNHB: op kunstgrasvelden en bij bondswedstrijden van standaardteams moet rond het speelveld een vaste omheining staan, op minimaal 2 meter van een zijlijn en minimaal 4 meter van een achterlijn. Tevens moeten bij het speelveld twee teambanken staan, één voor elk van de teams, plaats biedende aan 9 personen. Zij moeten worden geplaatst aan één zijde van het speelveld, op minimaal 1 meter buiten de zijlijn en maximaal 10 meter ter weerszijden van de middenlijn.

1.2 Markeringen:

- a Geen andere markeringen dan genoemd in deze regel mogen op het speelveld worden aangebracht.
KNHB: indien op een veld belijning is aangebracht voor andere hockeycompetitievormen (bijvoorbeeld 6- of 8tal) kan een wedstrijd voor niet-standaardteams op dat veld gespeeld worden.
- b Lijnen zijn 75 mm breed en moeten over de gehele lengte duidelijk zichtbaar zijn aangebracht.
- c Zijlijnen en achterlijnen en alle markeringen die zij omsluiten zijn deel van het speelveld.
- d Alle markeringen moeten wit zijn.
KNHB: bestaande gele belijning hoeft niet speciaal voor deze regel te worden overgeschilderd.

1.3 Lijnen en andere tekens:

- a Zijlijnen: grenslijnen van 91,40 meter lang.

- b Achterlijnen: grenslijnen van 55,00 meter lang.
- c Doellijnen: het deel van de achterlijnen tussen de doelpalen.
- d Middenlijn: in het midden van het veld, over de breedte getrokken.
- e 23-Meterlijnen getrokken over de breedte van het veld op 22,90 meter van de achterlijnen, gemeten vanaf de buitenzijden van die lijnen.

Het gebied dat wordt begrensd door de lijn op 22,90 meter van elke achterlijn, de achterlijn en het tussenliggende deel van de zijlijn, de lijnen zelf meegerekend, wordt het 23-metergebied genoemd.

- f Lijntjes van 300 mm lang aan de buitenzijde van elke zijlijn, met de uiterste rand van de lijntjes op 14,63 meter van en evenwijdig aan de buitenzijde van de achterlijn.
- g Lijntjes van 300 mm lang aan de buitenzijde van elke zijlijn, met de uiterste rand van de lijntjes op 5 meter van en evenwijdig aan de buitenzijde van de achterlijn.
- h Lijntjes van 300 mm lang aan de buitenzijde van elke achterlijn aan beide zijden van het doel op 5,00 en 10,00 meter van de buitenzijde van de dichtstbijzijnde doelpaal, waarbij de afstand wordt gemeten tot de buitenzijde van het lijntje.
De markeringen genoemd in 1.3.f, g en h zijn in 2001 van de binnenzijde naar de buitenzijde van het veld verplaatst. De afstanden uit 1.3.h zijn toen ook aan het metrieke stelsel aangepast. Deze gewijzigde markeringen gelden voor nieuwe velden of velden die opnieuw van lijnen worden voorzien. Velden met de oude markeringen mogen gebruikt blijven worden.
KNHB: voor wedstrijden in de Hoofdklasse competities zijn de specificaties van nieuwe velden verplicht.
- i Lijntjes van 150 mm lang aan de buitenzijde van elke achterlijn op 1,83 meter van het midden van de achterlijn, gemeten vanaf de binnenzijde van deze lijntjes (merktekens voor doelpalen).
- j Strafbalstip met een diameter van 150 mm aangebracht recht

voor elk doel met het midden van de stip op 6,40 meter van de binnenzijde van de doellijn.

1.4 Cirkels:

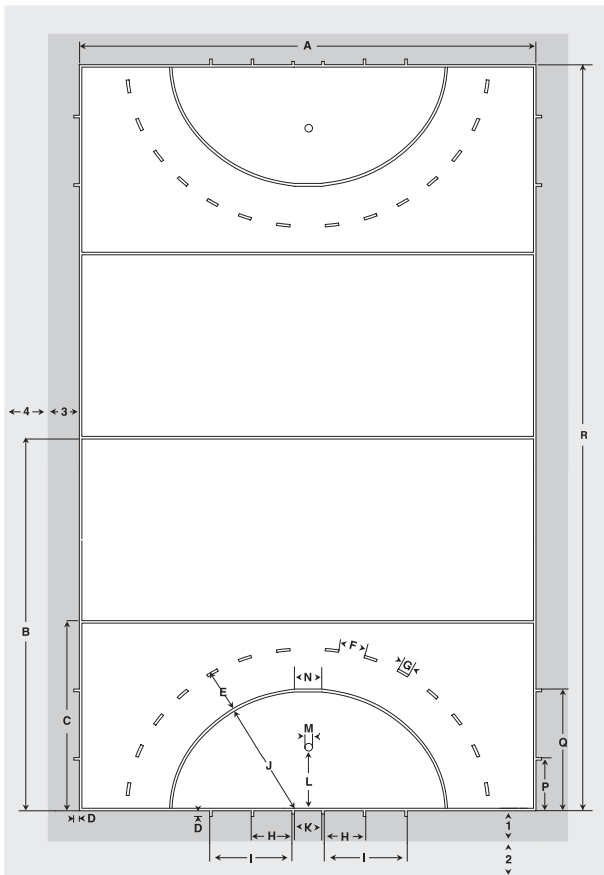
- a Lijnen van 3,66 meter lang evenwijdig aan de achterlijn, zijn binnen het veld aangebracht, met het midden van de lijn ter hoogte van het midden van de achterlijn; de afstand tussen de buitenzijde van de lijn van 3,66 meter en de buitenzijde van de dichtstbijzijnde achterlijn is 14,63 meter.
- b Deze lijnen lopen in beide richtingen tot aan de achterlijn door met ononderbroken gebogen lijnen in de vorm van een kwartcirkel, met als middelpunt de binnenhoek van de dichtstbijzijnde doelpaal.
- c De lijnen van 3,66 meter en de kwartcirkels heten samen de cirkellijn; de gebieden binnen deze lijnen, de lijnen zelf meegerekend, heten de cirkels.
- d Een onderbroken lijn is aangebracht met de buitenzijde van de lijn op 5,00 meter van de buitenzijde van elke cirkellijn; elke onderbroken lijn start met een getrokken deel ter hoogte van het middelpunt van de kop van de cirkel en elk getrokken deel is 300 mm lang, met onderbrekingen van 3,00 meter tussen de getrokken delen.

Tabel 1: Veld afmetingen (veldhockey)

Code	Meters	Code	Meters
A	55,00	M	0,15
B	45,70	N	3,66
C	22,90	P	5,00
D	0,30	Q	14,63
E	5,00	R	91,40
F	3,00	1	3,00 minimum
G	0,30	2	2,00
H*	4,98	1+2	5,00 minimum
I*	9,98	3	3,00 minimum
J	14,63	4	1,00
K	3,66	3+4	4,00 minimum
L	6,40		

** De afmetingen H en I worden gemeten vanaf het lijntje van de doelpaal en niet vanaf de doelpaal zelf; de afstand vanaf de doelpaal zijn respectievelijk 5,00 en 10,00 meter.*

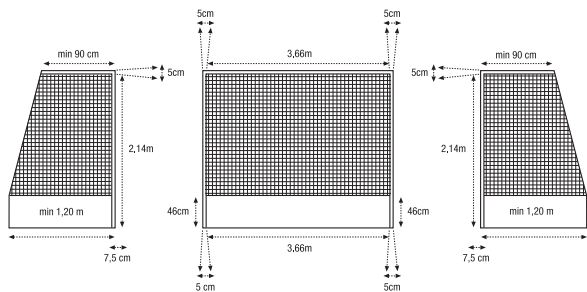
Figuur 1: Speelveld (veldhockey)



- 1.5 Doelen:
- Twee verticale doelpalen verbonden met een horizontale doellat staan in het midden van elke achterlijn op de markeringen van 1.3.i.
 - De doelpalen en de doellat zijn wit of geel, rechthoekig in doorsnede, 50 mm breed en 50 tot 75 mm diep.
 - De doelpalen mogen niet boven, voor of achter de doellat uitsteken en de doellat mag niet naast, voor of achter de doelpalen uitsteken.
 - De afstand tussen de binnenzijden van de doelpalen is 3,66 meter en de afstand van de grond tot de onderzijde van de doellat is 2,14 meter.
 - De ruimte buiten het veld, achter de doelpalen en de doellat en omsloten door het doelnet, de zijplanken en de achterplank is minimaal 0,90 meter diep ter hoogte van de doellat en minimaal 1,20 meter diep op de grond.
- 1.6 Zij- en achterplanken:
- Zijplanken zijn 1,20 meter lang en 460 mm hoog.
 - Achterplanken zijn 3,66 meter lang en 460 mm hoog.
 - Zijplanken staan op de grond, haaks op de achterlijn en zijn vastgemaakt aan de achterzijde van de doelpalen zonder de palen te verbreden.
 - Achterplanken staan op de grond, haaks op de zijplanken en evenwijdig aan de achterlijn en zijn bevestigd aan het uiteinde van de zijplanken.
 - Zij- en achterplanken hebben aan de binnenzijde een donkere kleur.
- 1.7 Doelnetten:
- De mazen zijn maximaal 45 mm.
 - Zij zijn aan de achterzijde van de doelpalen en doellat bevestigd met tussenruimten van niet meer dan 150 mm.

- c De doelnetten hangen buiten de zij- en achterplanken.
- d De doelnetten zijn zodanig bevestigd dat de bal niet tussen het net en de doelpalen, de doellat of de zij- en achterplanken door kan.
- e De doelnetten zijn dusdanig gespannen dat de bal niet terugkaatst.

Figuur 2: Doel (veldhockey)



1.8 Hoekvlaggen:

- a Vlaggenstokken zijn tussen 1,20 en 1,50 meter hoog.
- b Vlaggenstokken staan op iedere hoek van het speelveld.
- c Vlaggenstokken mogen niet gevaarlijk zijn.
- d Indien onbreekbaar, moeten vlaggenstokken een veer als basis hebben.
- e Vlaggenstokken dragen vlaggen, in lengte en breedte niet groter dan 300 mm.

2 Stick

2.1 Dit hoofdstuk beschrijft de specificaties van de stick. Een stick is niet toegestaan indien niet aan de specificaties wordt voldaan. De FIH en de KNHB behouden zich elk recht voor om sticks te verbieden, die naar hun mening, gevaarlijk zijn of het karakter van het spel ongunstig beïnvloeden.

2.2 De vorm en afmetingen van de stick worden getest door de stick met de speelzijde naar beneden te leggen op een vlakke ondergrond gemarkeerd met lijnen zoals in figuur 3 en 4. De lijnen A, A1, B, B1 en Y zijn evenwijdig en staan loodrecht op de lijnen C en X. De afmetingen in figuur 3 en 4 zijn:

Tabel 2 Stick afmetingen

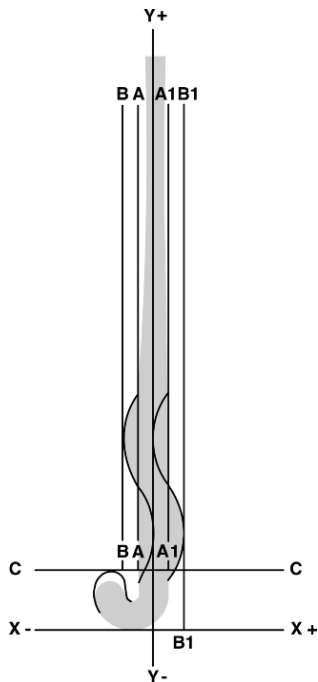
lijn A tot lijn A1	51 mm
lijn A tot lijn B	20 mm
lijn A1 tot lijn B1	20 mm
lijn A tot lijn Y	25,5 mm
lijn C tot lijn X	100 mm

2.3 De stick heeft een traditionele vorm die bestaat uit een steel en een haak.

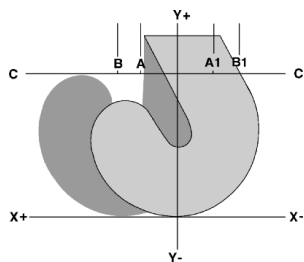
- a De stick is geplaatst in figuur 3 en 4 zodat lijn Y door het midden van de bovenkant van de steel gaat. De steel begint bij lijn C en gaat door tot het bovenste punt langs lijn Y+.
- b De onderkant van de haak is geplaatst zodat deze lijn X raakt. De haak begint bij lijn X en gaat door tot lijn C.

2.4 De stick is gemeten inclusief alle bedekking, verflagen en extra wikkelingen die deel uitmaken van de stick.

Figuur 3: Stick



Figuur 4: Haak van de stick



- 2.5 In alle van de hieronder genoemde specificaties zijn de volgende definities van toepassing:
 - a "Glad" betekent zonder oneffenheden of scherpe delen. Het oppervlak moet gelijk en regelmatig zijn, zonder waarneembare uitstekende delen. Ook mag het oppervlak niet ruw of gerimpeld zijn. De stick mag geen putjes, groeven of ingesneden lijnen hebben. Er mag geen rand een hoek hebben met een radius kleiner dan 3mm.
 - b "Plat" betekent zonder buigingen, holle of bolle delen die een radius groter dan 2 mm hebben, en met een gladde overgang naar randen die een maximale radius van 3 mm mogen hebben.
 - c "Effen" betekent dat het gespecificeerd deel van de stick over de gehele lengte geen bramen bevat.
- 2.6 De speelzijde van de stick is het hele oppervlak zoals in figuren 3 en 4 is afgebeeld inclusief de randen van het oppervlak.
- 2.7 De overgang van de grip naar de haak moet glad zijn en ononderbroken, zonder onregelmatigheden of andere onderbrekingen.
- 2.8 De krul van de haak heeft de vorm van een 'J' of 'U', waarvan de naar boven gerichte of open zijde van de haak gelimiteerd is door lijn C.
- 2.9 De lengte van de haak is niet gelimiteerd tussen de lijnen C en X in de richting van X- of X+.
- 2.10 De haak moet alleen aan de linkerzijde plat zijn (de zijde die links van de speler is wanneer hij de stick zo vasthoudt dat de haak vanaf de grond omhoog wijst; dit is de zijde van de stick die op de tekening getoond wordt).

- 2.11 Een enkele holle of bolle afwijking op de platte zijde van de stick is toegestaan mits deze op geen enkel punt meer dan 4 mm meet en een glad, effen oppervlak heeft.

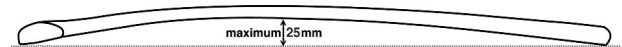
Afwijkingen kunnen getest worden door middel van een 53 mm recht profiel op de platte kant van de stick te plaatsen en vervolgens de afwijking te meten met een schuifmaat. Het meetinstrument, afgebeeld in figuur 6, kan ook gebruikt worden om de stick op afwijkingen te controleren. De diepte van een concaaf mag niet meer dan 4 mm afwijken van het rechte profiel.

Alle andere inkepingen of groeven zijn niet toegestaan op de speelzijde van de stick.

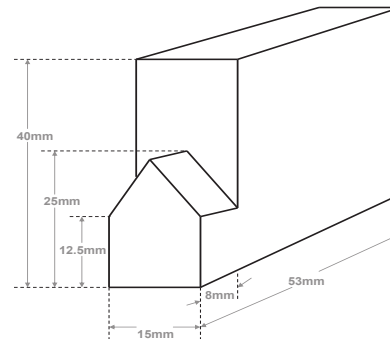
- 2.12 De platte kant van de haak en de steel moeten glad zijn.
- 2.13 Een kronkel op de platte kant van de haak en steel is niet toegestaan: dat wil zeggen dat de platte kant van de steel en de platte kant van de grip evenwijdig moeten zijn met de platte kant van de haak en dus evenwijdig moeten zijn aan lijn C-C.
- 2.14 De grip mag zo gebogen zijn dat deze eenmalig lijn A doorkruist tot maximaal lijn B of de grip mag eenmalig lijn A1 doorkruisen tot maximaal lijn B1. Als lijn A doorkruist is mag lijn A1 niet doorkruist zijn en vice versa.
- 2.15 Een kromming in de lengte van de stick (kromming of helling) moet een effen, glad profiel langs de hele lengte hebben. Een kromming mag maximaal een diepte hebben van 25 mm. De stick mag de ene kant krom zijn evenals de andere kant, maar niet beiden. Het punt van maximale kromming moet minimaal 200 mm van het onderste van de haak (lijn X in figuur 3) verwijderd zijn. Meerdere krommingen zijn niet toegestaan. *De stick wordt met de platte kant naar onderen op een plat oppervlak geplaatst zodat de stick zich in een rusttoestand bevindt zoals gezien*

in figuur 5. Het meetinstrument, gezien in figuur 6, wordt gebruikt om de kromming en helling van de platte kant van de stick te meten, door de voet van het meetinstrument op het platte oppervlak te plaatsen. Het verlaagde 25 mm deel van het meetinstrument mag niet meer dan 8 mm vrij heen en weer kunnen bewegen onder de stick, dat wil zeggen dat het lage deel van het meetinstrument niet mag kunnen bewegen zonder de stick aan te raken.

Figuur 5: Maximale boogafmetingen



Figuur 6: Instrument om buiging of helling van de stick mee op te meten



- 2.16 De randen en de bolle achterkant van de stick moeten afgerond zijn en moeten een glad effen profiel hebben. Platte oppervlakken op de randen van de platte kant en de bolle kant zijn niet toegestaan.
Gladde en ondiepe golvingen of inkepingen tot een maximum diepte van 4 mm zijn toegestaan op de achterkant van de steel. Golvingen of inkepingen zijn niet toegestaan op de achterkant van de stick haak.
- 2.17 De hockeystick moet, inclusief alle extra wikkelingen, door een ring met een binnendiameter van 51 mm passen.
- 2.18 De lengte van de stick, gemeten van de bovenkant van de steel tot aan de onderkant van de haak (lijn X in figuur 3) mag maximaal 105 cm bedragen.
- 2.19 Het totale gewicht van de stick mag niet meer dan 737 gram zijn.
- 2.20 Tijdens een test mag de balsnelheid niet hoger dan 98% van de snelheid van de haak zijn.
De balsnelheid wordt gemeten in een FIH goedgekeurde simulator door middel van een serie van vijf testslagen, waarbij de haak van de stick de bal met een snelheid van 80 km per uur raakt. De balsnelheid wordt berekend door het verschil in tijd tussen twee meetpunten te vergelijken met de afstand en vervolgens wordt deze waarde als verhouding met de snelheid van de stick uitgedrukt. Bij de test wordt een FIH goedgekeurde hockeeybal gebruikt. De test wordt uitgevoerd in een gecontroleerde testruimte waar de temperatuur ongeveer 20°C is en de luchtvochtigheid ongeveer 50% is.
- 2.21 De hele stick moet een glad oppervlak hebben.
- 2.22 De stick en eventuele toevoegingen mogen van ieder materiaal

gefabriceerd zijn, mits het materiaal geen metaal of samenstelling van metaal bevat, het materiaal geschikt is voor het spelen van hockey en het materiaal geen risico voor het spel vormt.

- 2.23 Het aanbrengen van tape of hars is toegestaan, mits ze geen risico voor het spel vormen en de stick aan alle eisen blijft voldoen.

3 Bal

- 3.1 De bal:
- a is rond;
 - b heeft een omtrek tussen 224 en 235 mm;
 - c weegt tussen 156 en 163 gram;
 - d is gemaakt van willekeurig materiaal en is wit gekleurd, maar een andere van het speelveld afwijkende kleur kan worden afgesproken;
 - e is hard met een gladde buitenzijde, maar kleine "deukjes" in het oppervlak zijn toegestaan.

4 Uitrusting voor doelverdedigers

- 4.1 Handprotectors:
- a mogen elk niet breder zijn dan 230 mm en niet langer dan 355 mm wanneer de handprotector plat ligt met de palm naar boven;
 - b mogen geen voorzieningen bevatten die de stick aan de handprotector verbonden houdt als die niet met de hand wordt vastgehouden.
- 4.2 Beenbeschermers: hebben, wanneer aan het been van de doelverdediger gedragen, elk een breedte van maximaal 300 mm.
De afmetingen van de hand- en beenbescherming van doelverdedigers wordt gemeten met mallen met de relevante afmetingen.

Beschikbare aanvullende informatie

De Koninklijke Nederlandse Hockey Bond (KNHB) kan zelf of namens de International Hockey Federation (FIH) informatie verstrekken over diverse onderwerpen om deelname aan de sport te ondersteunen.

Kunstgrasvelden en verlichting

Informatie is beschikbaar over:

- normen en eisen
- aanbevelingen ten aanzien van de bewatering
- richtlijnen en adviezen voor onderhoud fabrikanten die zijn goedgekeurd als producent van kunstgrasvelden
- kunstverlichting.

Toernooireglement en management

Informatie over onder meer:

- taken en verantwoordelijkheden van officials bij toernooien
- bijzonderheden over teamkleding, uitrusting en kleuren
- reclame op kleding
- reclame op of rond het veld
- onderbrekingen van een wedstrijd
- procedures voor het behandelen van protesten
- competitieschema en bepaling van de eindstand van een competitie (waaronder een strafballenserie).

Bronnen voor de ontwikkeling van hockey

Er zijn in druk, op video en op CD meerdere publicaties beschikbaar die door bij hockey betrokkenen uit de gehele wereld zijn geproduceerd. Onder andere over:

- coaching voor beginnend, ontwikkeld en/of top niveau
- school- en jeugdprogramma's

- mini-hockey
- cursusboeken

De hierboven aangegeven informatie is verkrijgbaar via de KNHB-website:

www.knhb.nl

of via de website van de FIH: **www.fih.ch**.

De KNHB heeft voor enkele regels en richtlijnen van de FIH nadere aanvullingen aangegeven, die alleen voor de velden en wedstrijden in Nederland van toepassing zijn. Daar waar de KNHB aanvullingen heeft aangebracht, gelden deze aanvullingen.

Spelreglementen

Spelreglementen Veldhockey en Zaalhockey zijn in boekvorm verkrijgbaar bij de KNHB. Op de KNHB website staat de tekst van de reglementen integraal.

